








ATMOS

KOTLE A HOŘÁKY NA PELETY

(ceny platné od 1. 1. 2025)






1. Zplynovací kotle ATMOS původně na dřevo s úpravou pro hořák na pelety ve vrchních dvířkách

typ	rozsah výkonu na pelety	třída	cena kotle bez DPH cena kotle bez hořáku
DC 18 S s úpravou pro hořák	6 - 20 kW	5 	64 800,-
DC 25 S s úpravou pro hořák	7 - 24 kW	5 	71 400,-
DC 30 SX s úpravou pro hořák	7 - 24 kW	5 	73 500,-
DC 32 S s úpravou pro hořák	7 - 24 kW	5 	79 000,-
DC 50 S s úpravou pro hořák	13,5 - 45 kW	5 	93 500,-

(pro kotel DC50S s úpravou je určen hořák ATMOS A45 - kód: H0015)



2. Zplynovací kotle ATMOS původně na uhlí s úpravou pro hořák na pelety ve vrchních dvířkách

typ	rozsah výkonu na pelety	třída	cena kotle bez DPH cena kotle bez hořáku
C 15 S s úpravou pro hořák	3 - 12 kW	5 	62 300,-
C 18 S s úpravou pro hořák	6 - 20 kW	5 	64 500,-
C 25 ST s úpravou pro hořák	7 - 24 kW	5 	76 100,-
C 32 ST s úpravou pro hořák	7 - 24 kW	5 	81 800,-
AC 25 S s úpravou pro hořák	6 - 20 kW	5 	67 500,-

Kotle s úpravou jsou vybaveny (od výrobního čísla kotle 327 700): 2x modul AD03, přepínací vypínač, čidlo teploty kotle TK (KTF 20), čidla TV a TS (2x KTF20 - 5 m), termostat na čerpadlo 70 °C, vývod pro čerpadlo v kotlovém okruhu.

Pro kotle s úpravou pro hořák na pelety používejte dopravníky o minimální délce 2 m.

Zplynovací kotle ATMOS s úpravou pro hořák na pelety A25/A45 je možné si objednat přímo z výroby v levém nebo pravém provedení.



Pro kotle ATMOS DCxxS-SX a CxxS-ST s úpravou jsou určeny hořáky na pelety

typ	rozsah výkonu	kód	cena bez DPH
ATMOS A25	4,5 - 24 kW	H0014	24 800,-
ATMOS A45	8,5 - 49 kW	H0015	34 500,-

Hořáky ATMOS A25/A45 jsou určeny pouze pro kvalitní bílé pelety z měkkého dřeva bez kůry o průměru 6 - 8 mm, o délce 10 - 25 mm a výhřevnosti 16 - 19 MJ.kg⁻¹. Výhodou hořáků je automatické zapalování paliva pomocí žhavicí spirály, která zapálí pelety kdykoli je potřeba zatopit. Hořák a kotel tak pracuje na plný výkon s nejvyšší účinností 85 až 90 % a nejlepší kvalitou spalování. Hořáky nejsou určeny pro rostlinné nebo tmavé pelety, které se spékají ve spalovací komůrce hořáku.



Sada pro zabudování hořáku na pelety do vrchních dvířek starého kotle

otevírání dvířek	kód	provedení	cena bez DPH
s pravým otvíráním - hořáku A25	S0532	- staré provedení s AD02	8 400,-
s levým otvíráním - hořáku A25	S0533	- staré provedení s AD02	8 400,-
s pravým otvíráním - hořáku A45	S0624	- staré provedení s AD02	9 800,-
s levým otvíráním - hořáku A45	S0625	- staré provedení s AD02	9 800,-




s pravým otvíráním - hořáku A25	S1222	- Model kotle 2017-2022 (2x AD03)	10 900,-
s levým otvíráním - hořáku A25	S1223	- Model kotle 2017-2022 (2x AD03)	10 900,-
s pravým otvíráním - hořáku A45	S1224	- Model kotle 2017-2022 (2x AD03)	12 800,-
s levým otvíráním - hořáku A45	S1225	- Model kotle 2017-2022 (2x AD03)	12 800,-

Dodatečnou úpravu je možné provést pouze u kotlů vybavených odtahovým ventilátorem do výkonu 40/50 kW (mimo typu DCxxGS, DCxxGD)

Sada k přestavbě elektroinstalace kotle typ DCxxS s regulací ATMOS ACD 04 na kotel s úpravou pro hořák na pelety ATMOS A25 v horních dvířkách kotle	kód	cena bez DPH
	S1828	1 198,30

3. Kotle na pelety ATMOS D14P · D21P · D25P

typ	rozsah výkonu na pelety	třída	cena kotle bez DPH cena kotle bez hořáku
-----	----------------------------	-------	---------------------------------------------

D 14 P	4 - 14 kW	5 	54 100,-
D 21 P	4 - 19,5 kW	5 	55 200,-
D 25 P	7 - 24 kW	5 	59 100,-



Kotle D14P, D21P a D25P jsou dodávány se dvěma čidly KTF20 - 5 m (TV a TS).

Kotle D14P, D21P a D25P jsou dodávány **bez hořáku**.

Kotle D14P, D21P a D25P neumožňují topit kusovým dřevem.

Pro kotle ATMOS D14P · D21P · D25P je určen hořák na pelety

typ	rozsah výkonu	kód	cena bez DPH
-----	---------------	-----	--------------

ATMOS A25	4,5 - 24 kW	H0014	24 800,-
-----------	-------------	-------	----------





Hořák ATMOS A25 je určen pouze pro kvalitní bílé pelety z měkkého dřeva bez kůry o průměru 6 - 8 mm, o délce 10 - 25 mm a výhřevnosti 16 - 19 MJ.kg⁻¹.

Výhodou hořáku je automatické zapalování paliva pomocí žhavicí spirály, která zapálí pelety kdykoli je potřeba zatopit. Hořák a kotel tak pracuje na plný výkon s **nejvyšší účinností 85 až 90 %** a nejlepší kvalitou spalování. Na rozdíl od řady konkurenčních výrobků, které nemají zapalovací zařízení a musí vždy udržovat žhavou vrstvu ve spalovacím prostoru. Takový provoz na malý výkon, kdy klesá teplota spalin pod 100 °C, způsobuje kondenzaci dehtů a kyselin ve spalovacím prostoru a komíně, nižší účinnost, vyšší spotřebu paliva, horší kvalitu spalování, větší zanášení kotle a častější čištění. U našich výrobků provádíme vybírání popela pouze jednou za 7 až 30 dní, podle kvality paliva a výkonu kotle.



Hořáky nejsou určeny pro rostlinné nebo tmavé pelety, které se spékají ve spalovací komůrce hořáku. V případě spalování tmavých (kůrových) pelet ztrácíme komfort vytápění a je nutné spalovací komůrku hořáku čistit jednou za 1 - 3 dny nebo vybavit hořák pneumatickým čištěním spalovací komůrky.

4. Kotle na pelety ATMOS D10PX · D15PX · D20PX · D25PX

typ	rozsah výkonu na pelety	třída	cena kotle bez DPH cena kotle s hořákem
D 10 PX	3 - 10 kW	5 	93 100,-
D 15 PX	4,5 - 15 kW	5 	99 800,-
D 20 PX	4,5 - 20 kW	5 	101 400,-
D 25 PX	4,5 - 24 kW	5 	108 500,-






Kotle D10PX, D15PX, D20PX a D25PX jsou **DODÁVÁNY JAKO KOMPLETNÍ ZAŘÍZENÍ s hořákem ATMOS A25**, dopravníkem a zásobníkem na pelety o objemu **65 l** (D10PX) / **175 l** (D15PX, D20PX) / **215 l** (D25PX).

Kotle jsou dodávány se všemi potřebnými čidly, včetně dvou čidel KTF20 - 5 m (TV a TS).

Příslušenství pro kotle DxxPX: nerezové zapojení pro snadné a rychlé připojení kotle	kód	cena bez DPH
Zapojení ATMOS F15 ESBE-PX pro kotel D10PX	P0615	48.264,50
Zapojení ATMOS F16 ESBE-PX pro kotle D15PX, D20PX, D25PX	P0616	49.090,90

5. Kotle na pelety ATMOS D14P · D21P · D25P Compact se zapojením a hořákem

typ	rozsah výkonu na pelety	třída	cena kotle bez DPH cena kotle s hořákem a zapojením
D 14 P Compact	4 - 14 kW	5 	110 500,-
D 21 P Compact	4 - 19,5 kW	5 	111 400,-
D 25 P Compact	7 - 24 kW	5 	115 300,-



Kotle DxxP Compact jsou **DODÁVÁNY JAKO KOMPLETNÍ ZAŘÍZENÍ s hořákem na pelety ATMOS A25** se dvěma čidly KTF20 - 5 m (TV a TS) a s profesionálním nerezovým zapojením (kotlový okruh s termoventilem 70 °C + jeden topný okruh s trojcestným ventilem bez servopohonu).

Zákazník pouze dokoupí nejvhodnější zásobník na pelety s dopravníkem. V případě rozsáhlejšího topného systému je možné zapojení kotle rozšířit na dva nebo tři topné okruhy zakoupením speciálního rozdělovače a potřebné čerpadlové skupiny. Firma ESBE pro tyto případy vytvořila speciální čerpadlové skupiny pro firmu ATMOS se silnějším čerpadlem a větší dimenzí armatur.

Kotle D14P, D21P a D25P neumožňují topit kusovým dřevem.





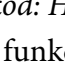
Speciální příslušenství pro rozšíření zapojení kotle DxxP Compact a DxxPX

typ příslušenství	kód	cena bez DPH
Rozdělovače		
ATMOS/ESBE GMA 321 dvouokruhový - 1" rozteč 90 mm	P0506	3 719,00
ATMOS/ESBE GMA 331 tříokruhový - 1" rozteč 90 mm	P0507	4 628,10
Čerpadlové skupiny		
ATMOS/ESBE GDA 311 přímá - 1" rozteč 90 mm (bojler)	P0503	6 322,00
ATMOS/ESBE GFA 311 termostatická 20 - 55 °C - 1" rozteč 90 mm (podlahovka)	P0504	7 769,00
ATMOS/ESBE GRA 311 směšovaná bez servopohonu - 1" rozteč 90 mm	P0533	8 016,50
ATMOS/ESBE GRA 311 směšovaná se servopohonem 120 s - 1" rozteč 90 mm	P0505	9 669,00

6. Kombinované kotle na dřevo a pelety ATMOS DCxxSP(X)(T)

(ruční / automatické přikládání)

typ	rozsah výkonu na dřevo / pelety	třída	cena kotle bez DPH cena kotle bez hořáku
-----	------------------------------------	-------	---------------------------------------------

DC 18 SP	20 / 4,5 - 15 kW	5 	94 000,-
DC 25 SP	27 / 6 - 20 kW	5 	107 400,-
DC 30 SPX	30 / 6 - 20 kW	5 	108 400,-
DC 32 SP	35 / 6 - 20 kW	5 	124 800,-
DC 40 SPT	40 / 9 - 30 kW	5 	154 200,-

(pro kotel DC40SPT je určen hořák ATMOS A45 - kód: H0352)

Kotle a hořáky v provedení DCxxSP(X)(T) jsou vybaveny funkcí automatického uzavření nebo otevření přívodu vzduchu do kotle/hořáku pomocí servopohonu, při topení dřevem nebo peletami.

Kotle jsou vybaveny čidlem teploty spalin AGF2 a čidlem teploty vody kotle KTF20 pro funkci automatického startu hořáku po dohoření dřeva. Dále jsou kotle vybaveny dvěma čidly (TV a TS) KTF20 pro ovládání hořáku podle dvou teplot na akumulární nádrži. Celý komplet je tak prodáván v **maximální výbavě** pro **plně automatický režim a jednoduchou instalaci „plug and play“**.

Kotle DCxxSP(X)(T) jsou dodávány **bez hořáku**.



Pro kotle ATMOS DCxxSP(X)(T) jsou určeny hořáky na pelety

typ	rozsah výkonu	kód	cena bez DPH
-----	---------------	-----	--------------

ATMOS A25	4,5 - 24 kW	H0048	29 980,-
ATMOS A45	8,5 - 49 kW	H0352	39 980,-

Hořáky v provedení pro kotle DCxxSP(X)(T) jsou vybaveny funkcí automatického uzavření nebo otevření přívodu vzduchu do hořáku pomocí servopohonu, podle režimu kotle.

Hořáky ATMOS A25/A45 (DC40SPT) jsou určeny pouze pro kvalitní bílé pelety z měkkého dřeva bez kůry o průměru 6 - 8 mm, o délce 10 - 25 mm a výhřevnosti 16 - 19 MJ.kg⁻¹. Výhodou hořáků je automatické zapalování paliva pomocí žhavicí spirály, která zapálí pelety, kdykoli je potřeba zatopit.



Pro všechny varianty hořáku ATMOS A25 jsou určeny tyto dopravníky

typ dopravníku	kód	cena bez DPH
----------------	-----	--------------

Šnekový dopravník DA1500 o délce 1,5 m a průměru 75 mm (převodovka 25 W)	H0151	10 800,-
--------------------------------------------------------------------------	-------	----------

Tento dopravník je určen pouze pro kotle, u kterých je hořák zabudován v boku kotle - D14P, D21P, D25P, D15P, D20P a kotle DCxxSP(X), CxxSP.

Tento dopravník není určen pro kotle s úpravou pro hořák na pelety.

Šnekový dopravník DA2000 o délce 2 m a průměru 75 mm (převodovka 25 W)	H0207	13 100,-
------------------------------------------------------------------------	-------	----------

Tento dopravník je především určen pro zplynovací kotle se zabudovaným hořákem ve vrchních příkládacích dvířkách - DCxxS(X), DCxxRS, CxxS(T), ACxxS. Lze jej však použít i pro standardní kotle na pelety typ DxxP.

Šnekový dopravník DA2500 o délce 2,5 m a průměru 75 mm (převodovka 25 W)	H0208	16 100,-
--------------------------------------------------------------------------	-------	----------

Šnekový dopravník DA3000 o délce 3 m a průměru 75 mm (převodovka 40 W)	H0209	20 600,-
------------------------------------------------------------------------	-------	----------





Šnekový dopravník DA4000 o délce 4 m a průměru 75 mm (převodovka 40 W)	H0212	21 600,-
------------------------------------------------------------------------	-------	----------

Tyto dopravníky jsou určeny pro všechny kotle na pelety ATMOS, kdy je zásobník paliva ve větší vzdálenosti od kotle.

Délka dopravníku musí být vybrána tak, aby hadice mezi hořákem a dopravníkem byla napnutá a měla minimálně délku 20 cm (optimálně 30 - 60 cm) z důvodu bezpečnosti. Maximální délka hadice by neměla být větší než 1 m.

Ke každému dopravníku je dodávána podpěrná noha. Její délku nastavíme tak, aby byl úhel dopravníku maximálně 45° a hadice byla napnutá.

7. Kotle na pelety ATMOS D20P · D30P · D40P · D50P

typ	rozsah výkonu na pelety	třída	cena kotle bez DPH cena kotle bez hořáku
D 20 P	6,5 - 22 kW	5 	71 400,-
D 30 P	8,9 - 29,8 kW	5 	78 500,-
D 40 P	8,9 - 40 kW	5 	79 800,-
D 50 P	13,5 - 45 kW	5 	98 600,-

DOPRODEJ



Kotle D20P, D30P, D40P a D50P jsou dodávány s čidlem teploty kotle (TK) KTF20 - 2 m, se dvěma čidly (TV a TS) KTF20 - 5 m a modulem AD03 pro ovládání odťahového ventilátoru kotle a čerpadla v kotlovém okruhu. Kotle D20P, D30P, D40P a D50P jsou dodávány bez hořáku.

Pro kotle ATMOS D20P · D30P · D40P · D50P jsou určeny hořáky na pelety

typ	rozsah výkonu	kód	cena bez DPH
ATMOS A25 (tento hořák je určen pro kotel D20P)	4,5 - 24 kW	H0014	24 800,-
ATMOS A45 (tento hořák je určen pro kotle D30P, D40P, D50P)	8,5 - 49 kW	H0015	34 500,-



Hořák ATMOS A25 a A45 je určen pouze pro kvalitní bílé pelety z měkkého dřeva bez kůry o průměru 6 - 8 mm, o délce 10 - 25 mm a výhřevnosti 16 - 19 MJ.kg⁻¹.

Výhodou hořáku je automatické zapalování paliva pomocí žhavicí spirály, která zapálí pelety kdykoli je potřeba zatopit. Hořák a kotel tak pracuje na plný výkon s **nejvyšší účinností 85 až 90 %** a nejlepší kvalitou spalování. Na rozdíl od řady konkurenčních výrobků, které nemají zapalovací zařízení a musí vždy udržovat žhavou vrstvu ve spalovacím prostoru. Takový provoz na malý výkon, kdy klesá teplota spalin pod 100 °C, způsobuje kondenzaci dehtu a kyselin ve spalovacím prostoru a komíně, nižší účinnost, vyšší spotřebu paliva, horší kvalitu spalování, větší zanášení kotle a častější čištění. U našich výrobků provádíme vybírání popela pouze jednou za 7 až 30 dní, podle kvality paliva a výkonu kotle.

Hořáky nejsou určeny pro rostlinné nebo tmavé pelety, které se spékají ve spalovací komůrce hořáku. V takovém případě ztrácíme komfort vytápění a je nutné spalovací komůrku hořáku čistit jednou za 1 - 3 dny nebo vybavit hořák pneumatickým čištěním spalovací komůrky.




Příklad kotelny s kotlem D50P



Ukázka zapojení kotle s vyrovnávací nádrží

8. Kotel na pelety ATMOS D85P

typ	rozsah výkonu na pelety	třída	cena kotle bez DPH cena kotle bez hořáku
-----	----------------------------	-------	---------------------------------------------

D 85 P	24 - 80 kW	5 	181 500,-
--------	------------	-------------------------------------------------------------------------------------	-----------

Nový kotel D85P je v základu kompletně vybaven vším potřebným. Automatickým vybíráním popela ze spalovací komory a zadního výměníku, přidavným popelníkem o objemu 160 l, pneumatickým čištěním zadního trubkového výměníku.

Pro předepsané zapojení kotlů s vyrovnávací nádrží, jsou kotle dodávány s dvěma čidly KTF 20 - 5 m (TV a TS) a čidlem teploty kotle KTF20 - 2 m (TK).

Kotle D85P neumožňuje topit kusovým dřevem.

Kotle D85P je dodáván **bez hořáku**.



Pro kotel ATMOS D85P je určen hořák na pelety

typ	rozsah výkonu	kód	cena bez DPH
-----	---------------	-----	--------------

ATMOS A85	24 - 80 kW	H0033	68 300,-
-----------	------------	-------	----------

Hořák ATMOS A85 je určen pro kvalitní bílé pelety z měkkého dřeva bez kůry o průměru 6 - 8 mm, o délce 10 - 25 mm a výhřevnosti 16 - 19 MJ.kg⁻¹. Výhodou hořáku je automatické zapalování paliva pomocí žhavicí spirály, která zapálí pelety, kdykoli je potřeba zatopit.

Hořák je v základu **vybaven pneumatickým čištěním**, které při každém dohoření nebo v pravidelných intervalech vyčistí spalovací komůrku hořáku. Díky pneumatickému čištění postačí zkontrolovat, popřípadě vyčistit spalovací komůrku hořáku jednou za 14 - 30 dní.

Hořák ATMOS A85 má stejný způsob řízení jako menší hořáky ATMOS A25 a A45. Kotel D85P s hořákem A85 vždy zapojíme s vyrovnávací nádrží o minimálním objemu 1000 l, kde využijeme funkci řízení hořáku podle dvou teplot na vyrovnávací nádrži a ovládání odtahového ventilátoru kotle přímo z hořáku.



Pro hořáky ATMOS A45 a A85 jsou určeny tyto dopravníky

typ dopravníku	kód	cena bez DPH
----------------	-----	--------------

Šnekový dopravník hřídelový DRA50 o délce 1,7 m a průměru 80 mm (převodovka 40 W)	H0039	16 800,-
---------------------------------------------------------------------------------------------	-------	----------

Šnekový dopravník hřídelový DRA50 o délce 2,5 m a průměru 80 mm (převodovka 40 W)	H0037	18 400,-
---------------------------------------------------------------------------------------------	-------	----------

Šnekový dopravník hřídelový DRA50 o délce 4 m a průměru 80 mm (převodovka 40 W)	H0004	25 800,-
-------------------------------------------------------------------------------------------	-------	----------

Šnekový dopravník hřídelový DRA50 o délce 5 m a průměru 80 mm (převodovka 40 W)	H0005	28 600,-
-------------------------------------------------------------------------------------------	-------	----------

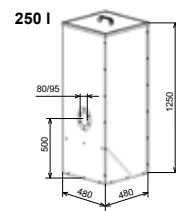
Délka dopravníku musí být vybrána tak, aby hadice mezi hořákem a dopravníkem byla napnutá a měla minimálně délku 20 cm (optimálně 30 - 60 cm) z důvodu bezpečnosti. Maximální délka hadice by neměla být větší než 1 m. Ke každému dopravníku je dodávána podpěrná noha. Její délku nastavíme tak, aby byl úhel dopravníku maximálně 45° a hadice byla napnutá.

Nádrže na pelety

typ	objem nádrže	kód	cena bez DPH
-----	--------------	-----	--------------

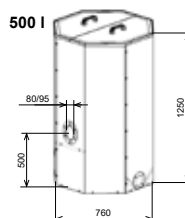
Nádrž na pelety	250 l	H0204 - červená H0214 - modrá	7 900,-
------------------------	--------------	----------------------------------	---------

Jedná se o nejmenší velikost, která je vhodná pro kotle do výkonu 25 kW v případě malé kotelny, kdy nemůžeme použít větší objem nádrže na pelety. V této nádrži je uloženo 163 kg pelet, tj. cca 730 kWh (11 pytlů).



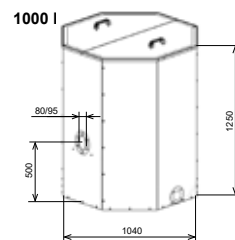
Nádrž na pelety	500 l	H0201 - červená H0202 - modrá	10 600,-
------------------------	--------------	----------------------------------	----------

Jedná se o střední velikost, kterou je ideální použít pro kotle do výkonu 40 kW. V této nádrži je uloženo 325 kg pelet, tj. cca 1463 kWh (21 pytlů).



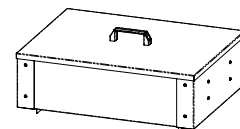
Nádrž na pelety	1000 l	H0047 - červená H0046 - modrá	13 900,-
------------------------	---------------	----------------------------------	----------

Jedná se o největší velikost, kterou je ideální použít pro kotle do výkonu 80 kW. V této nádrži je uloženo 650 kg pelet, tj. cca 2925 kWh (43 pytlů).



Nástavec pro zvětšení objemu zásobníku pelet kotlů DxxPX

Nástavec o výšce 200 mm (45 l) D10PX	S1343	5 900,-
Nástavec o výšce 300 mm (68 l) D10PX	S1344	6 800,-
Nástavec o výšce 200 mm (65 l) D15PX, D20PX	S1233	5 900,-
Nástavec o výšce 300 mm (95 l) D15PX, D20PX	S1234	6 800,-
Nástavec o výšce 200 mm (90 l) D25PX	S1315	6 500,-
Nástavec o výšce 300 mm (135 l) D25PX	S1316	7 800,-



Ukázkové sestavy pro tepelné ztráty objektu 12 - 24 kW

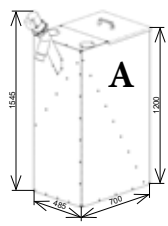
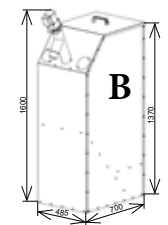
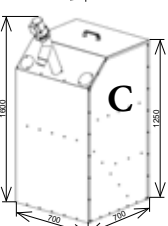
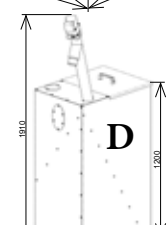
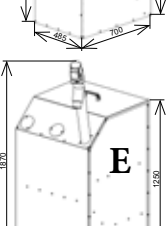
typ zařízení	specifikace	cena bez DPH
Kotel D 21 P	4 - 19,5 kW	55 200,-
Hořák ATMOS A25	4 - 24 kW	24 800,-
Šnekový dopravník DA1500 o délce 1,5 m a Ø 75 mm		10 800,-
Nádrž na pelety	500 l	10 600,-
Celková cena za sestavu		101 400,-
.....		
Kotel DC 18 S s úpravou pro hořák	20 / 6 - 20 kW	64 800,-
Hořák ATMOS A25	4,5 - 24 kW	24 800,-
Sada AZPU 240 C (červená) s dopravníkem DRA25 - 1,7 m	240 l	22 900,-
Celková cena za sestavu		112 500,-

K ceně ukázkové sestavy je samozřejmě nutné připočíst náklady na instalaci kotle a potřebný materiál, jako jsou čerpadla, mísící ventily, potrubí, atd... Cenu za instalaci stanovuje instalatérská firma podle konkrétních podmínek u zákazníka.

Doporučujeme vám vždy **zapojit kotel s vyrovnávací (akumulační) nádrží o objemu 500 - 1000 l a využít funkce dvou čidel TV a TS**, která vám uspoří palivo, elektrickou energii a zvýší životnost hořáku na pelety.

Pro další úsporu paliva (až 20 %) a správnou funkci nabíjení vyrovnávací nádrže použijte speciálně vyvinutou regulaci ATMOS ACD 03/04.

Kompaktní nádrže na pelety s dopravníkem

sada	kód	cena bez DPH	
A - Sada AZPD určena pro kotle na pelety DxxP, DCxxSP(X), CxxSP			
Sada AZPD 240 R (červená) s dopravníkem DRA25 - 1,3 m (převodovka 25 W)	H0283	22 700,-	
Sada AZPD 240 B (modrá) s dopravníkem DRA25 - 1,3 m (převodovka 25 W)	H0284	22 700,-	
B - Sada AZPD určena pro kotle na pelety DxxP, DCxxSP(X), CxxSP			
Sada AZPD 300 R Design (červená) s dopravníkem DRA25 - 1,3 m (převodovka 25 W)	H0321	24 700,-	
Sada AZPD 300 B Design (modrá) s dopravníkem DRA25 - 1,3 m (převodovka 25 W)	H0322	24 700,-	
C - Sada AZPD určena pro kotle na pelety DxxP, DCxxSP(X), CxxSP			
Sada AZPD 400 R Design (červená) s dopravníkem DRA25 - 1,3 m (převodovka 25 W)	H0445	26 300,-	
Sada AZPD 400 B Design (modrá) s dopravníkem DRA25 - 1,3 m (převodovka 25 W)	H0446	26 300,-	
D - Sada AZPU určena pro zplynovací kotle s úpravou pro hořák na pelety			
Sada AZPU 240 C (červená) s dopravníkem DRA25 - 1,7 m (převodovka 25 W)	H0280	22 900,-	
Sada AZPU 240 M (modrá) s dopravníkem DRA25 - 1,7 m (převodovka 25 W)	H0281	22 900,-	
E - Sada AZPU určena pro zplynovací kotle s úpravou pro hořák na pelety			
Sada AZPU 400 C Design (červená) s dopravníkem DRA25 - 1,7 m (převodovka 25 W)	H0447	26 800,-	
Sada AZPU 400 M Design (modrá) s dopravníkem DRA25 - 1,7 m (převodovka 25 W)	H0448	26 800,-	

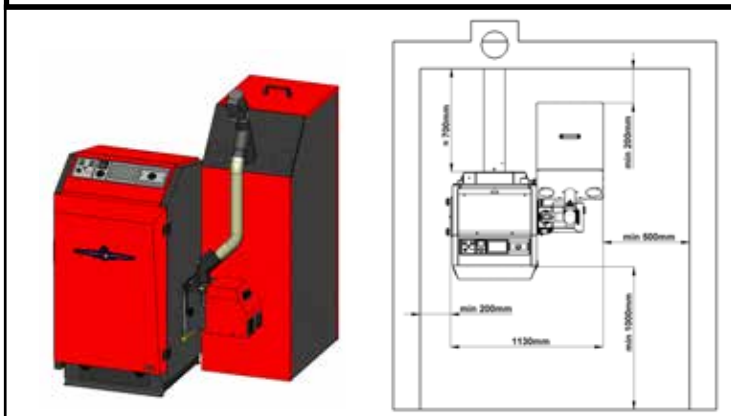
Jedná se o sadu nádrže na pelety o objemu 240 l / 300 l / 400 l s **dopravníkem** DRA25, která je určena pro malé a stísněné kotelny. **Umožňuje umístění nádrže v těsné blízkosti kotle tak, aby sestava zabírala málo místa.**

V nádrži o užitečném objemu 240 l je uloženo 156 kg pelet, tj. cca 700 kWh. (10 pytlů)

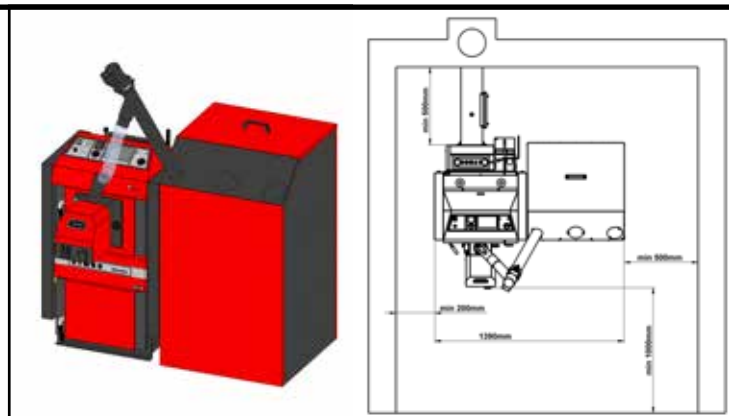
V nádrži o užitečném objemu 300 l je uloženo 195 kg pelet, tj. cca 880 kWh. (13 pytlů)

V nádrži o užitečném objemu 400 l je uloženo 260 kg pelet, tj. cca 1170 kWh. (17 pytlů)

Ukázka instalace kompaktních zásobníků na pelety



B - Sada AZPD 300 s kotlem DxxP



E - Sada AZPU 400 pro kotle s úpravou pro hořák na pelety

Příslušenství pro správné připojení

sada kód cena bez DPH

Sada AS25 P0435 2 212,50

Sada slouží k ovládání hořáku A25/A45 a kotle vybaveného odtahovým ventilátorem podle dvou teplot (čidel) na vyrovnávací nádrži o objemu 500 až 1000 l. Skládá se ze dvou čidel KTF20 s 5m kabelem, modulu AD02 pro ovládání odtahového ventilátoru a speciální propojky. V případě instalace kotle na pelety bez odtahového ventilátoru postačí pro využití speciální funkce hořáku A25 dokoupit pouze dvě čidla KTF20 s 5m kabelem.

Sada AS2012 (pro staré provedení kotlů DCxxSP(X)) P0444 3 776,00

Sada slouží k ovládání hořáku A25/A45 kotle vybaveného odtahovým ventilátorem, čerpadla v kotlovém okruhu nebo čerpadla solárního ohřevu podle tří teplot (čidel) na vyrovnávací nádrži se solárním výměníkem a ve spolupráci s čidlem na solárním panelu. Sada čtyř čidel se zapojeným konektorem se skládá ze tří čidel vody KTF20 s 6m kabelem, jedním čidlem spalín (soláru) do 400 °C s 5m kabelem, jímkou pro solár, čtyřmi dutinkami s cínem ke snadnému spojení vodičů, modulem AD03 pro ovládání odtahového ventilátoru kotle a čerpadla v kotlovém okruhu (soláru) z hořáku A25 a jednou propojkou pro kotle DCxxSP(X), CxxSP - staré provedení.

Tato sada je určena pro kotle DCxxSP(X), CxxSP ve starém provedení (do výrobního čísla 343500) s funkcí automatického startu hořáku na pelety po dohoření dřeva nebo pro kotle DxxP s funkcí řízení hořáku podle tří teplot na vyrovnávací nádrži s výměníkem pro solár.

i INFO - U provedení kotlů DCxxSP(X), CxxSP postačí dokoupit pro funkci soláru pouze jedno solární čidlo AGF3 a jedno čidlo KTF20 s 5 m kabelem.

Čidlo AGF3 - čidlo spalín (0...+400 °C) P0413 2 250,40

Čidlo KTF20 - s 5 m kabelem - čidlo vody (-20...+110 °C) - PVC P0431 484,30

Čidlo KTF20 - s 2 m kabelem - čidlo vody (-20...+110 °C) - silikon P0410 404,10

Modul AD02 - pro ovládání ventilátoru kotle P0432 1 212,00

Modul AD03 - pro ovládání ventilátoru kotle a čerpadla v kotlovém okruhu (soláru) P0436 1 400,00


Modul AD04 - modul hořáku pro speciální účely P0446 1 400,00

Speciální propojka pro kotle DCxxSP(X), CxxSP - staré provedení S0725 35,30

i INFO - Kotle s úpravou pro hořák na pelety jsou již v základu dodávány s čidlem teploty kotle KTF20 - 2 m (TK), se dvěma moduly AD03 pro ovládání odtahového ventilátoru kotle a čerpadla v kotlovém okruhu, se dvěma čidly KTF20 - 5 m (TV a TS).

Sada ekvitermní regulace ATMOS ACD 03 S0103 15 124,00


Sada ekvitermní regulace ATMOS ACD 03 AGF (pro kotle s úpravou pro hořák na pelety) S0106 17 024,80

Sada ekvitermní regulace ATMOS ACD 03 AGF WIFI (pro všechny kotle)  S0108 22 396,70

Ekvitermní regulace ATMOS ACD 03 je novým regulačním prvkem pro všechny kotle ATMOS. Regulace je vybavena velkým dotykovým displejem, funkcemi a výstupy pro regulaci tří (čtyř) topných okruhů, ohřevu TUV, soláru, nabíjení akumulčních nádrží atd. Speciální program ATMOS je vytvořen pro podmínky kotlů na pevná paliva.



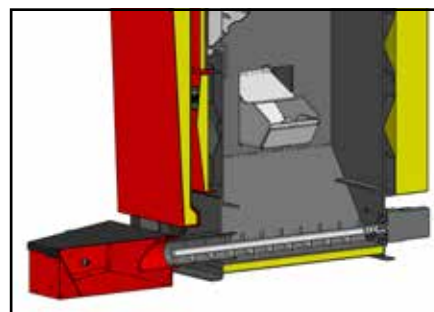
Sada ekvitermní regulace ATMOS ACD 03

Složení sady / Název	Výrobní označení	Počet v sadě	Měřicí rozsah	Délka
Ekvitermní regulátor	ACD 03	1	-	-
Sada konektorů	SCS34	1	-	-
Čidlo venkovní teploty (AF)	AF20-B65	1	-40 ... +70	0 m
Kotlový snímač teploty (WF)	KTF20-65-2M	1	-20 ... +110	2 m
Příložné čidlo topného systému (VF)	SF20-B54	3	0 ... +110	4 m
Čidlo TUV (SF), čidlo AKU (PF/FPF)	KTF20-65-5M	3	-20 ... +110	5 m
Čidlo spalín (AGF) (pouze ACD 03 AGF/WIFI)	AGF3	1	0 ... +400	2 m
Bezdrátová brána (pouze ACD 03 AGF WIFI)	WG1000 	1	-	-

Automatický odvod popela pro kotle DxxP

Odpopelňovací zařízení - bez přídavného popelníku

typ	kód	cena bez DPH
Pro kotle D14P, D21P D14P Compact, D21P Compact	S0577	12 200,-
Pro kotle D25P D25P Compact	S0578	12 200,-
Pro kotle D15P, D20P	S0535	12 200,-
Pro kotle D30P, D40P	S0536	13 600,-
Pro kotel D50P	S0537	14 900,-
Pro kotel D80P	S1080	19 300,-



Přídavné popelníky pro kotle

D14P, D21P, D25P, D30P, D40P, D50P

D14P Compact, D21P Compact, D25P Compact,

typ popelníku (červený)	kód	cena bez DPH
-------------------------	-----	--------------

Malý zešíkmený - objem 18 l

S1229 5 900,-

Design 2017 - určeno pro kotle D14P, D21P, D25P, D14P Compact, D21P Compact, D25P Compact, D31P při spalování kvalitních dřevěných pelet. Interval vybírání popela jednou za 14 - 30 dní.

Malý - objem 28 l

S0542 6 900,-

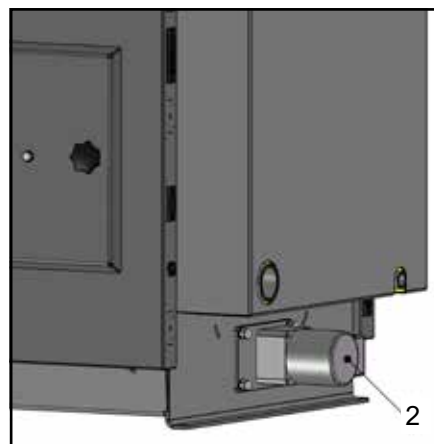
Doporučená velikost pro kotle D15P, D20P při spalování kvalitních dřevěných pelet. Interval vybírání popela jednou za 14 - 35 dní.

Střední zešíkmený - objem 46 l

S1711 7 200,-

Určeno pro kotle D20P, D30P, D40P, D50P při spalování kvalitních dřevěných pelet. Interval vybírání popela jednou za 10 - 40 dní.

NOVINKA



Jako příslušenství ke každému kotli na pelety DxxP, který byl vyroben po 1. 3. 2007, je možné dokoupit automatické odpopelnění z tělesa kotle do přídavného externího popelníku /1/. Toto automatické odpopelňovací zařízení nevyžaduje žádnou zvláštní obsluhu a zvyšuje komfort vytápění.

Vybírání popela probíhá zcela automaticky za pomoci šnekového dopravníku s převodovkou /2/, který vybírá popel z komory pod hořákem v pravidelných intervalech po 1, 3, 6, 12 nebo 24 hodinách, podle nastavení pro konkrétní palivo. Automatické vybírání popela je možné v případě potřeby zapnout i manuálně pouhým vypnutím a zapnutím vypínače na kotli. Velikost popelníku volíme po důkladném zvážení na základě popelnatosti paliva.

Příslušenství pro hořák na pelety

typ	kód	cena bez DPH
Držák hořáku na pelety A25 Určený pro odložení hořáku na pelety ATMOS A25 nebo zaslepovacího víka horních dvířek. Pro montáž na boční kapotu kotle nebo na nádrž na pelety.	S1786	600,-



Pneumatické čištění hořáku na pelety ATMOS A25 a A45

Jedná se o zařízení určené pro čištění **spalovací komůrky hořáku** při spalování méně kvalitních dřevěných pelet, které vytváří spečence. Tedy spalování dřevěných pelet s větším obsahem kůry a nečistot. Zařízení neřeší a není určeno pro spalování rostlinných pelet a obilí.

Zařízení zajišťuje ve spojení s hořákem na pelety automatické odstranění spečenců a popela ze spalovací komůrky hořáku v pravidelných intervalech nebo vždy po dohoření hořáku.

Pneumatické čištění hořáku je velice rychlé, účinné a spolehlivé. V případě, že zákazník požaduje zabezpečit, aby k čištění nedocházelo v noci, může být sada doplněna o speciální spínací hodiny (nelze běžně koupit v obchodě - induktivní zátěž 8 A).

Zařízení se prodává jako sada pro přestavbu hořáku na pelety ATMOS A25 nebo A45.

Hořák ATMOS A85 je v základním provedení dodáván vždy s pneumatickým čištěním.



Základní sady

1 - Sada pro kotle čistě na pelety

- určena pro D10PX, D15PX, D20PX, D25PX (hořák A25)

Složení sady:

- propojovací vzduchová hadice o délce 1,5 m (průměr 28 mm) s potřebným šroubením (3/4") a ovládacím elektroventilem
- nová deska (držáku) zapalovacích spirál
- nová spalovací komůrka
- kanál pneumatického čištění se zajišťovací maticí a podložkou

Sada CPX25KS pro hořák A25

(cena rozšířené sady o kompresor s příkonem 1500 W a objemu vzdušníku 6 l)

H0538

kód cena bez DPH

14 900,-

Sada CPX25S pro hořák A25

(cena základní sady bez kompresoru)

H0539

11 900,-

2 - Sada pro kotle na pelety s odtahovým ventilátorem

- určena pro D20P (hořák A25)

- určena pro D31P, D30P, D40P, D50P, DC40SPT (hořák A45)

- určena pro DCxxSP(X), CxxSP - staré provedení do výrobního čísla 343500 (hořák A25)

Složení sady:

- propojovací vzduchová hadice o délce 1 m (průměr 28 mm) s potřebným šroubením (3/4") a ovládacím elektroventilem
- nová deska (držáku) zapalovacích spirál
- nová spalovací komůrka
- kanál pneumatického čištění se zajišťovací maticí a podložkou
- modul AD04 pro speciální funkce ventilátoru kotle
- modul AD03 pro ovládání ventilátoru kotle a kompresoru přes rezervní výstup R, R2

Sada CP25KS pro hořák A25

(cena rozšířené sady o kompresor s příkonem 1500 W a objemu vzdušníku 6 l)

H0524

kód cena bez DPH

17 800,-

Sada CP25S pro hořák A25

(cena základní sady bez kompresoru)

H0525

14 800,-

Sada CP45KS pro hořák A45

(cena rozšířené sady o kompresor s příkonem 1500 W a objemu vzdušníku 6 l)

H0522

19 500,-

Sada CP45S pro hořák A45

(cena základní sady bez kompresoru)

H0523

16 500,-

3 - Sada pro kotle na pelety s odtahovým ventilátorem

- určena pro DC18SP, DC25SP, DC30SPX, DC32SP, C18SP, C25SP - od výrobního čísla 343500
(kotel a hořák se servopohonem) (hořák A25)

Složení sady: kód cena bez DPH
- propojovací vzduchová hadice o délce 1 m (průměr 28 mm) s potřebným šroubením (3/4") a ovládacím elektroventilem
- nová deska (držáku) zapalovacích spirál
- nová spalovací komůrka
- kanál pneumatického čištění se zajišťovací maticí a podložkou
- modul AD02 (zabudujeme do kotle) pro ovládání odtahového ventilátoru kotle od modulu AD04 přes svorku elektroniky hořáku VV (15) a kompresoru

Sada CP25KGSP pro hořák A25 H0544 15 800,-
(cena rozšířené sady o kompresor s příkonem 1500 W a objemu vzdušníku 6 l)

Sada CP25GSP pro hořák A25 H0545 12 900,-
(cena základní sady bez kompresoru)

4 - Sada pro kotle na pelety bez odtahového ventilátoru

- určena pro D14P, D21P, D25P, D15P (hořák A25)

Složení sady: kód cena bez DPH
- propojovací vzduchová hadice o délce 1 m (průměr 28 mm) s potřebným šroubením (3/4") a ovládacím elektroventilem
- nová deska (držáku) zapalovacích spirál
- nová spalovací komůrka
- kanál pneumatického čištění se zajišťovací maticí a podložkou
- modul AD02 pro ovládání kompresoru přes rezervní výstup R, R2

Sada CP25K pro hořák A25 H0520 16 400,-
(cena rozšířené sady o kompresor s příkonem 1500 W a objemu vzdušníku 6 l)

Sada CP25 pro hořák A25 H0521 13 400,-
(cena základní sady bez kompresoru)

5 - Sada pro zplynovací kotle na dřevo, dřevěné brikety a uhlí a dřevo se zabudovaným hořákem ve vrchních dvířkách - kotle s úpravou pro hořák

- určena pro DCxxS, DCxxRS, CxxS(T), ACxxS (hořák A25), - určena pro DC50S (hořák A45)


Složení sady: kód cena bez DPH
- propojovací vzduchová hadice o délce 1,5 m (průměr 28 mm) s potřebným šroubením (3/4") a ovládacím elektroventilem
- nová deska (držáku) zapalovacích spirál
- nová spalovací komůrka
- kanál pneumatického čištění se zajišťovací maticí a podložkou
- modul AD04 pro speciální funkce ventilátoru kotle
- modul AD03 pro ovládání ventilátoru kotle a kompresoru přes rezervní výstup R, R2
- speciální kovový kryt pod klapku s uzavíracím šoupátkem

Sada UCP25KS pro hořák A25 H0526 18 300,-
(cena rozšířené sady o kompresor s příkonem 1500 W a objemu vzdušníku 6 l)

Sada UCP25S pro hořák A25 H0527 15 300,-
(cena základní sady bez kompresoru)

Sada UCP45KS pro hořák A45 H0528 19 900,-
(cena rozšířené sady o kompresor s příkonem 1500 W a objemu vzdušníku 6 l)

Sada UCP45S pro hořák A45 H0529 16 900,-
(cena základní sady bez kompresoru)

 **INFO** - základní sadu bez kompresoru volíme jen v případě, že vlastníme kompresor o objemu vzdušníku od 5 do 10 l, který je schopen dosáhnout tlaku 5 - 8 barů (500 - 800 kPa). Kompresor nebo vzdušník musí být v bezprostřední blízkosti kotle a musí být dodrženy základní průměry potrubí.

Speciální spínací hodiny s induktivní zátěží 8 A S0090 398,-

Textilní zásobníky pelet ATMOS

Velké textilní zásobníky pelet jsou určeny k pohodlnému uskladnění pelet na topnou sezónu. Zásobníky je možné umístit přímo do kotelny nebo do přilehlých prostor. Další možností je jejich umístění do uzavřených venkovních přístřešků tak, aby nebyly vystaveny slunečnímu záření a povětrnostním vlivům (např. dešti, větru).

Zásobníky ATZ jsou určeny pro pneumatické tankování pelet z cisterny. Pro tento účel jsou vybaveny dvěma přírubami STORZ A110, které je možné umístit do dvou libovolných stran. Textilní zásobník je také vybaven dvěma otvory, kterými je možné silo do určité výšky naplnit ručně z pytlů nebo bigbagu.

Součástí dodávky je univerzální nádoba umístěná ve spodní části sila, která je osazena pneumatickou sondou pro pneumatickou dopravu pelet nebo přírubou umožňující nabírání pelet přímo šnekovým dopravníkem (typ DAxxxx a DRA50) do hořáku A25 nebo A45 a A85. V těchto případech doporučujeme použít délku dopravníku minimálně 2,5, 3, 4 a 5 m.

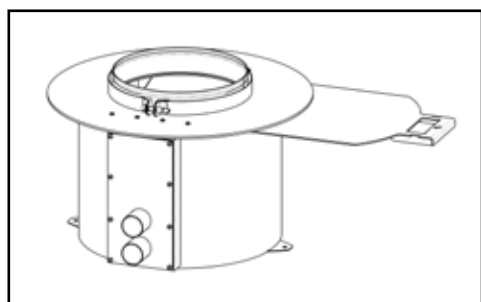
Zásobník je řešen jako ocelová konstrukce zaručující snadnou montáž, do které je zavěšen textilní vak vyrobený z pevného materiálu se speciální vnitřní úpravou pro snížení pronikání vlhkosti do uskladněných pelet. Před instalací zásobníku není zapotřebí zvláštních stavebních úprav, sila vyžadují pouze zpevněnou, optimálně betonovou podlahu. Zásobníky jsou vyráběny ve třech základních velikostech o maximálním využitelném objemu 5,5, 6,5 a 7,9 m³. Typ zásobníku, respektive četnost jeho doplňování v topné sezóně lze zjednodušeně stanovit podle základního pravidla: 1 kW potřebného výkonu zdroje tepla = 0,5 m³ (325 kg) pelet/rok.



Textilní zásobník s příslušenstvím (univerzální nádoba (H0510), 2x STORZ A110, kotvení atd.)

sada	kód	objem (m ³)	(t) pelet	rozměry stran (mm)	výška (mm)	cena bez DPH
ATZ 5	H0505	4,4 - 5,5	2,9 - 3,6	1960 x 1960	2 320	37 200,-
ATZ 6	H0506	5,3 - 6,5	3,5 - 4,2	1960 x 2360	2 320	40 200,-
ATZ 7	H0507	6,3 - 7,9	4,1 - 5,1	2360 x 2360	2 320	43 900,-

Univerzální nádoba pro textilní zásobníky ATZ



- je vybavena pneumatickou nasávací sondou a výměnnou redukcí umožňující přímé nabírání pelet šnekovým dopravníkem z textilního sila. Její součástí je uzavírací mechanismus a čistící otvor.



POZOR: Univerzální nádoba je součástí každé dodávky textilního zásobníku ATZ.

kód cena bez DPH
H0510 9 600,-

Pneumatická doprava pelet ATMOS APS 250, 250 S, (150) 250 (SPX(2)), 500

Pneumatická doprava pelet APS 150 SPX, APS 250 (S) (SPX), 500 je kompaktní zařízení sloužící k pohodlnému zásobování kotle peletami z velkého zásobníku umístěného mimo kotelnu. Zásobníku, který je vytvořen z volných skladovacích prostorů v domě nebo mimo vytápěný objekt. Jako zásobník se velmi často také používá textilní silo, které umožní jednoduchou a rychlou instalaci.

Pneumatická doprava pelet se skládá z vyrovnávací nádrže o objemu 250 / 500 l (mimo APS 150 SPX, APS 250 SPX(2), APS 250 S - bez nádrže), speciálního odlučovacího zásobníku se zabudovaným sacím ventilátorem a rotačního snímače hladiny pelet.

Vše je řízeno elektronickou regulací AC21 a AC19 s displejem pro zobrazování aktuálního stavu a činnosti.

Kompaktní pneumatická doprava pelet ATMOS APS 250/500 s vyrovnávacím zásobníkem je určena pro výkony kotlů od 5 do 80 kW. Možnost čerpání do délky hadic až 15 m (2x 15 m).



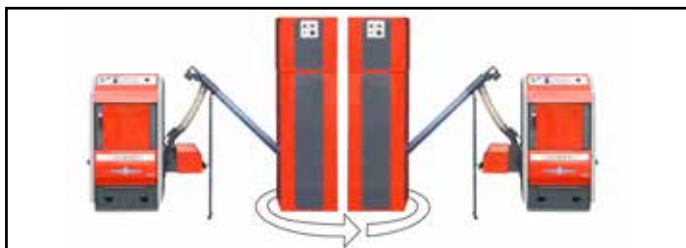
	kód	cena bez DPH
Pneumatická doprava pelet ATMOS APS 250		
červená	H0550	45 400,-
modrá	H0551	45 400,-
Pneumatická doprava pelet ATMOS APS 250 S - samostatná (sada bez nádrže)		
- sada obsahuje mezikus (rámeček) pro připevnění na jakoukoliv nádrž (především pro AZPD / AZPU 240 / 300)		
červená	H0313	40 600,-
modrá	H0314	40 600,-
Pneumatická doprava pelet ATMOS APS (150) 250 SPX / APS 250 SPX2 - samostatná (sada bez nádrže pro DxxPX)		
- sada obsahuje mezikus (rámeček) pro připevnění na kotle DxxPX		
červená/tmavě šedá (APS 150 SPX) - D10PX	H0563	40 600,-
tmavě šedá/červená (APS 250 SPX) - D15PX, D20PX	H0317	41 600,-
tmavě šedá/červená (APS 250 SPX2) - D25PX	H0319	41 600,-
Pneumatická doprava pelet ATMOS APS 250 SPK3 - samostatná (sada bez nádrže)		
- sada obsahuje mezikus (rámeček) pro připevnění pouze na nádrž AZPD 400 / AZPU 400		
červená	H0323	41 600,-
modrá	H0324	41 600,-
Pneumatická doprava pelet ATMOS APS 500 - pro dva kotle (dopravníky a hořáky)		
červená	H0315	48 900,-
modrá	H0316	48 900,-
Speciální sada pneumatické dopravy pelet ATMOS APS 250 pro kotel D85P		
- sada obsahuje pneumatickou dopravu pelet, zásobník o objemu 250 l na kolečkách , hřídelový dopravník DRA50 s upravenou délkou a speciální převodovkou (12 ot. /min.).		
Sadu lze použít pro všechny kotle vybavené hořákem ATMOS A45 a A85.)		
červená	H0575	62 600,-

Antistatická hadice o průměru 50 mm - á 1 m	H0112	314,-
----------------------------------------------------	-------	-------

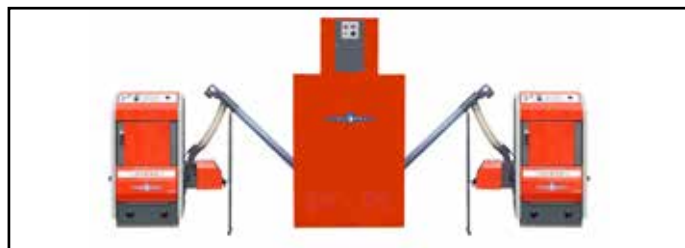
Speciální hadice pro propojení mezi sacím ventilátorem a zásobníkem (např. ATZ). Potřebná délka hadice je vždy dvojnásobkem vzdálenosti mezi velkým zásobníkem (např. ATZ) a pneumatickým podavačem.

Hadice je dodávána v délkách - 12.5 m a 25 m. Cena je za jeden metr hadice.

Možnosti instalace pneumatické dopravy pelet ATMOS APS 250, APS 250 S a APS 500



Možnosti instalace APS 250



Instalace APS 500 pro dva kotle



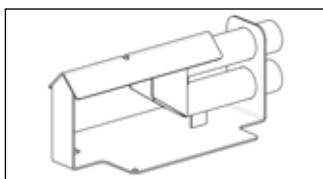
Instalace APS 250 S na kompaktní nádrži pelet
AZPU 240 C / AZPD 240 R



Umístění dopravníků u APS 500 pro dva kotle vedle sebe

Příslušenství pro pneumatickou dopravu pelet

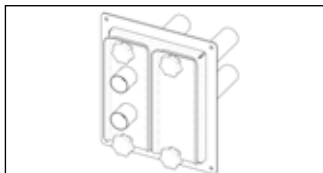
Pneumatická sonda



- je určena pro vícebodové nasávání pelet ze zásobníku s rovným (šikmým) dnem

kód H0511 cena bez DPH 4 900,-

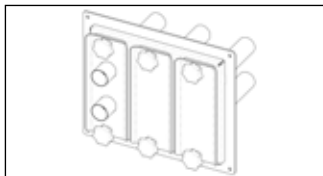
Rozdělovač pneumatické dopravy - 2 okruhy



- je určen pro pneumatickou dopravu pelet při použití dvou pneumatických sond (H0511) v zásobníku s rovným (šikmým) dnem. Slouží k přehození (změně) nasávacího místa v zásobníku.
Při větším počtu sond je možné rozdělovače řadit vedle sebe.

H0542 6 500,-

Rozdělovač pneumatické dopravy - 3 okruhy



- je určen pro pneumatickou dopravu pelet při použití tří pneumatických sond (H0511) v zásobníku s rovným (šikmým) dnem. Slouží k přehození (změně) nasávacího místa v zásobníku.
Při větším počtu sond je možné rozdělovače řadit vedle sebe.

H0543 7 400,-

Kolena (zátáčky) a spojky pro hadice pneumatické dopravy



- koleno 30° H0567 410,-
- koleno 45° H0568 410,-
- koleno 90° H0569 490,-
- spojka hadice - Ø 50 mm H0570 98,-
- stahovací spona hadice pro Ø 50 - 70 mm H0571 52,-

Krtek - pohyblivá sonda pro odsávání pelet



- odsávací systém dřevěných pelet Krtek - Maulwurf je navržen pro přepravu pelet z velkého zásobníku do prostoru kotelny pomocí pneumatické dopravy pelet ATMOS.

H0293 33 900,-

Externí přívod vzduchu pro hořák na pelety ATMOS A25

Zařízení (příslušenství) umožňuje **přívod spalovacího vzduchu** do hořáku ATMOS A25 z **venkovních prostor**, například pro objekty vyžadující blower door test (test měření průvzdušnosti budov).

Zařízení je určeno pouze pro hořák ATMOS A25 a kotle čistě na pelety od firmy ATMOS do výkonu kotle 25 kW.



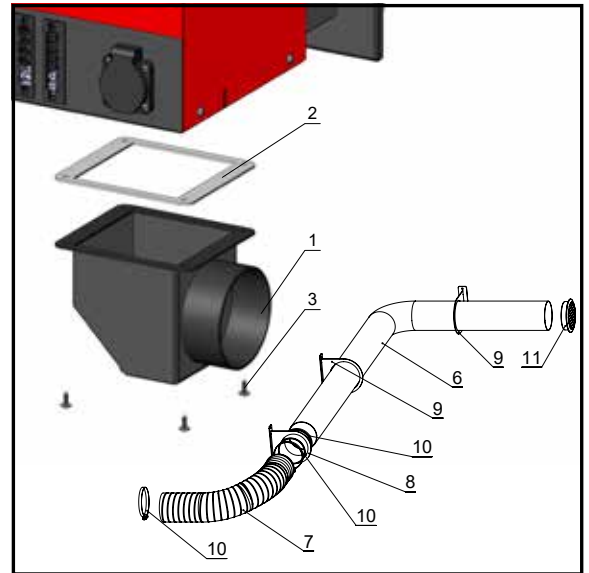
POZOR - zařízení **není určeno** pro kotle, které umožňují v nějakém režimu **ruční přikládání paliva** (dřevo, uhlí a brikety).

Určeno pro kotle s **odtahovým ventilátorem**

D20P, D15PX, D20PX, D25PX,

Určeno pro kotle **bez odtahového ventilátoru**

D15P, D10PX, D14P, D21P, D25P,



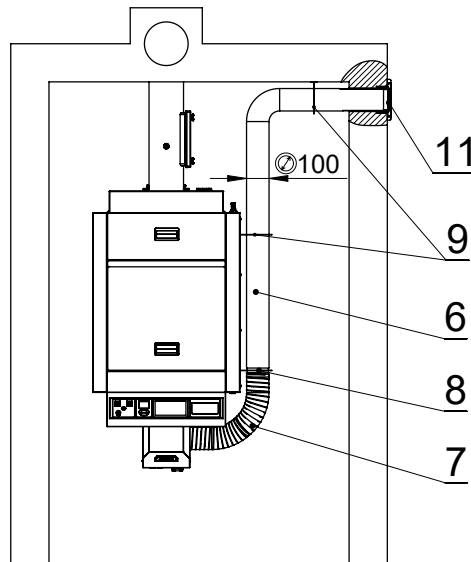
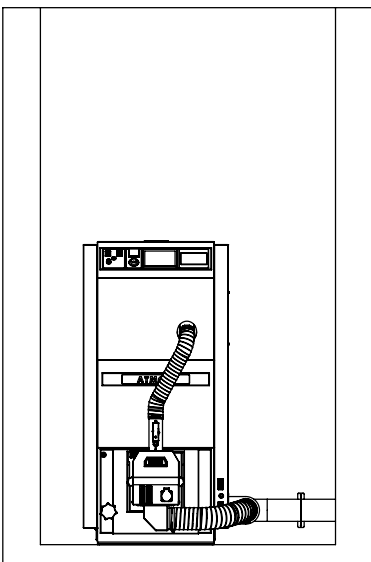
Externí přívod vzduchu pro hořák ATMOS A25

kód	cena bez DPH
H0428	5 800,-

Složení sady:

- 1 - 1x příruba externího přívodu vzduchu pro A25
- 2 - 1x těsnění pod přírubu externího přívodu vzduchu
- 3 - 15x šroub Ø 4 mm (s vrtáčkem)
- 4 - 4x šroub 4x30 mm (do hmoždinky)
- 5 - 4x hmoždinka
- 6 - 1x hliníková hadice s vnitřním průměrem 100 mm o délce 5 m (pro otvor ve zdi Ø 110 mm)
- 7 - 1x pružná hadice o průměru 100 mm a délce 70 cm (pro DxxPX, PXxx)
- 8 - 1x držák hadice s nátrubkem - spojka pružné a pevné hadice (pro DxxPX, PXxx)
- 9 - 3x držák hadice - pro uchycení hadice na kotel nebo na zeď
- 10 - 3x stahovací spona pro uchycení hadice k držáku hadic s nátrubkem
- 11 - 1x kryt - vnější mřížka na fasádu domu (kulatá - Pozor: nezaměňovat)

Ukázky montáže externího přívodu vzduchu v kotelnách



Kotel:

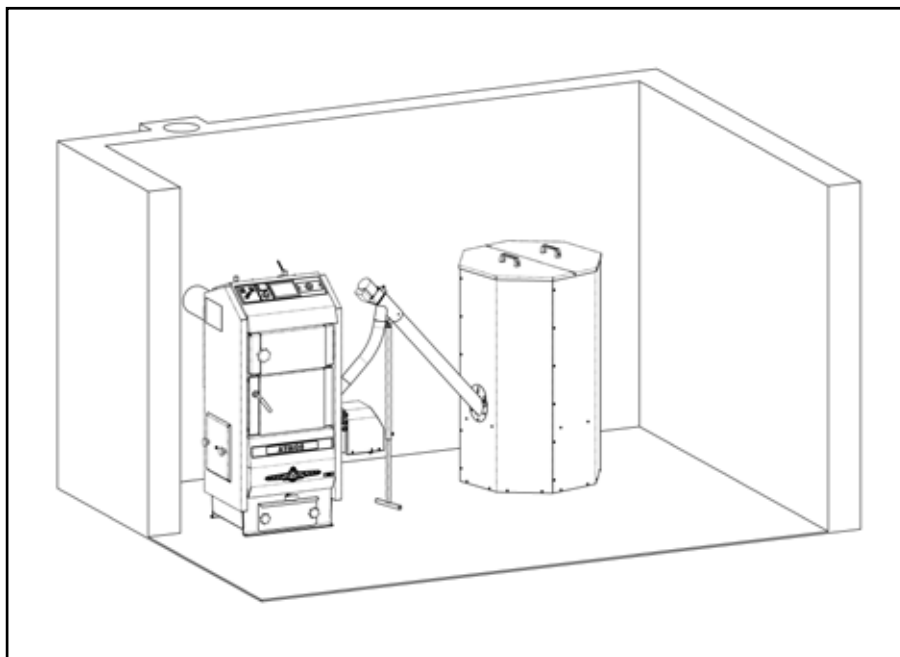
DxxPX

Instalace s pravým vývodem a flexibilní hadicí pro snadné otevření dvířek
- jedno koleno 90°

- 6 - hliníková hadice Ø 100 mm
- 7 - pružná hadice
- 8 - držák hadice s nátrubkem
- 9 - držák hadice
- 11 - vnější mřížka na fasádu domu

INSTALACE KOTELNY NA PELETY

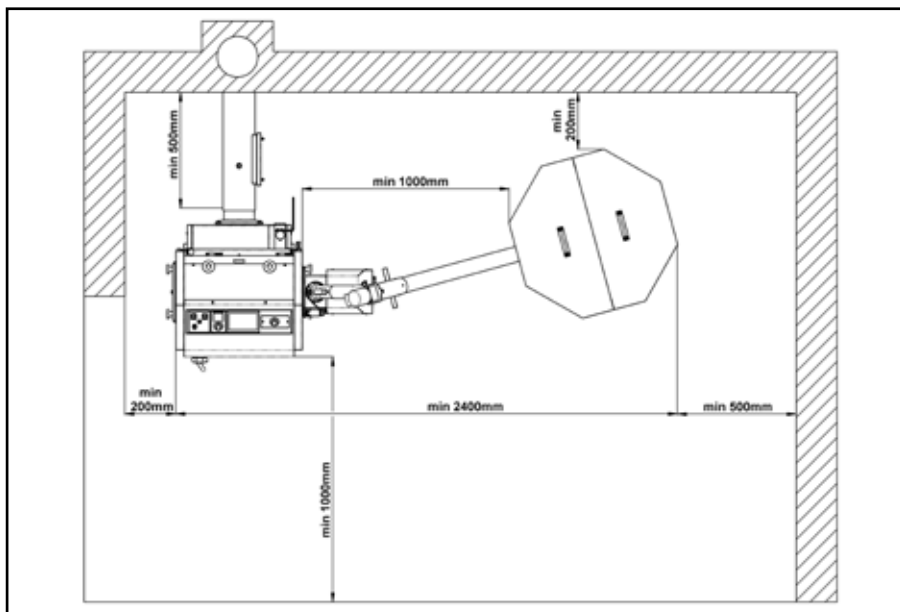
1. Prostor kotelny se zásobníkem 500 l a dopravníkem 1,5 m



Popis:

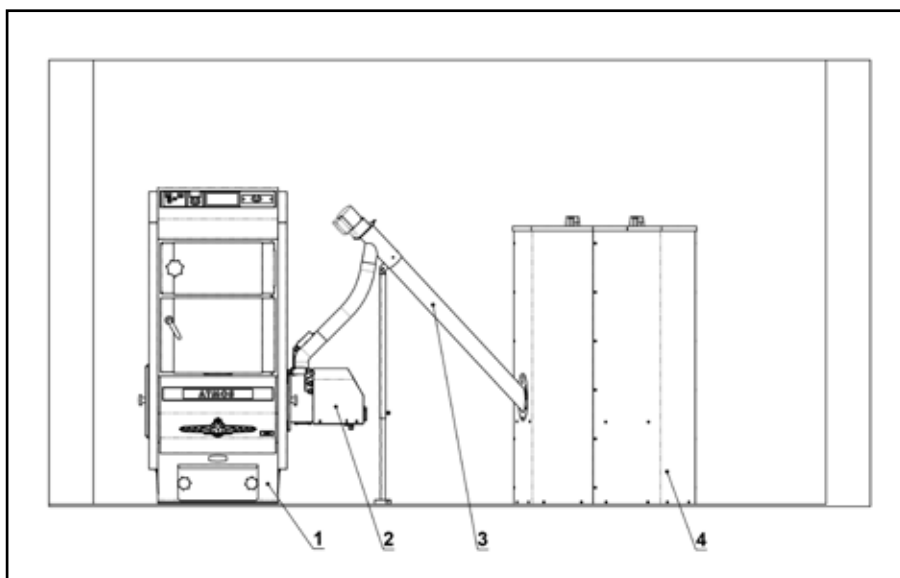
Kotelna se samostatným zásobníkem o objemu 500 l, do kterého je možné uložit 325 kg pelet.

Délka dopravníku musí být minimálně 1,5 m tak, aby hadice mezi hořákem a dopravníkem měla minimálně 20 cm (optimálně 30 - 60 cm) z důvodu bezpečnosti. Maximální délka hadice by neměla být delší než 1 m.



Ke každému dopravníku je dodávána podpěrná noha. Ve stísněných prostorech doporučujeme nohu nahradit řetízkem, na který zavěsíme dopravník od stropu (je součástí dodávky dopravníku). Šnekový dopravník by měl mít úhel maximálně 45°.

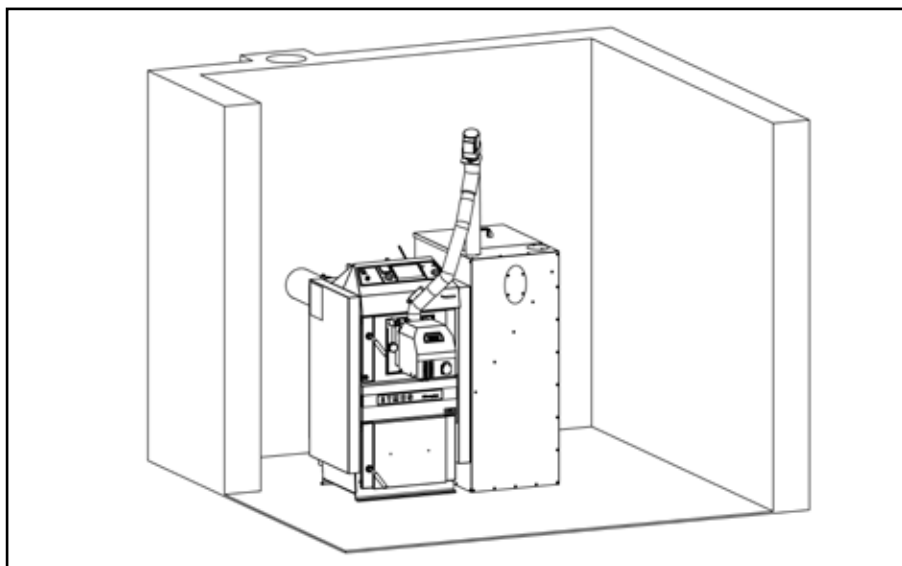
Externí zásobník na pelety je standardně dodáván o velikosti 250 l, 500 l a 1000 l, který vám postačí na dobu 3 až 14 dní, podle odebíraného výkonu. Čím větší objem zásobníku, tím lépe.



Legenda:

- 1 - Kotel
- 2 - Hořák
- 3 - Dopravník
- 4 - Zásobník

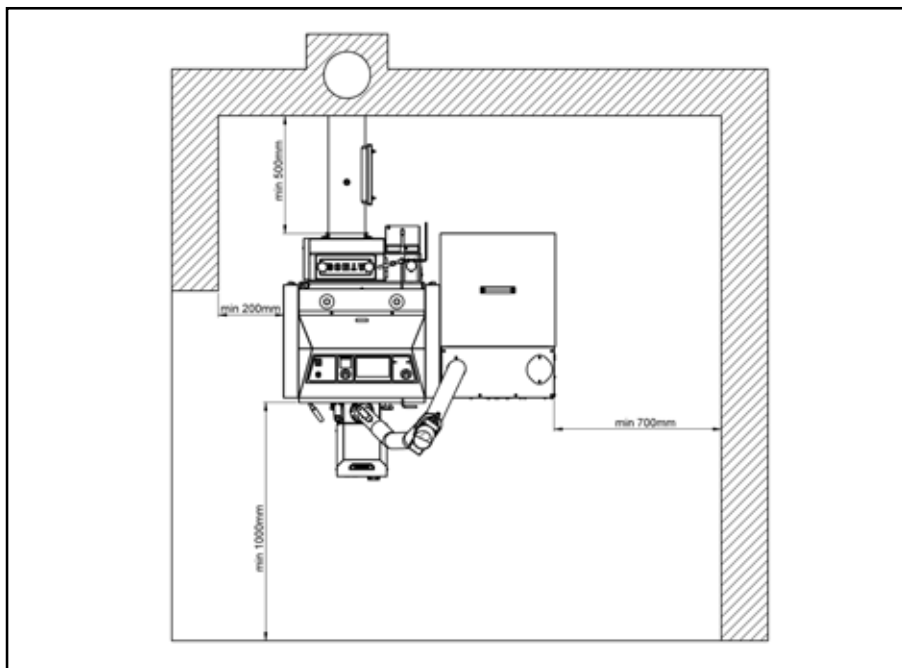
2. Prostor kotelny s kompaktním zásobníkem AZPU 240 pro kotle s úpravou pro hořák na pelety do vrchních dvířek



Popis:

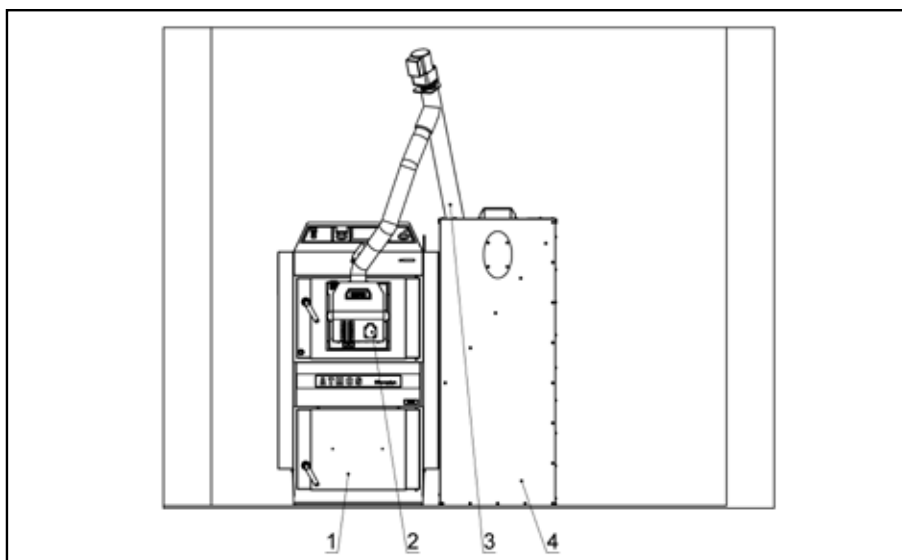
Kotelna s kompaktním zásobníkem na pelety AZPU 240 o objemu 240 l, do kterého je možné uložit 156 kg pelet, tj. cca 700 kWh (10 pytlů / 15 kg).

Jedná se o sadu nádrže na pelety o objemu 240 l s dopravníkem DRA25, která je určena pro malé a stísněné kotelny. **Umožňuje umístění nádrže v těsné blízkosti kotle tak, aby sestava zabírala málo místa.**



Délka hadice mezi dopravníkem a hořákem má ideální délku tak, abychom mohli při čištění spalovací komory hořáku snadno otevřít dvířka a nemuseli sundávat hadici.

Pozor - hořák na pelety je možné nainstalovat pouze do kotle vybaveného odťahovým ventilátorem. Hořáky na pelety instalujeme pouze do zplynovacích kotlů ATMOS do výkonu 50 kW (mimo typu DCxxGS, DCxxGD).

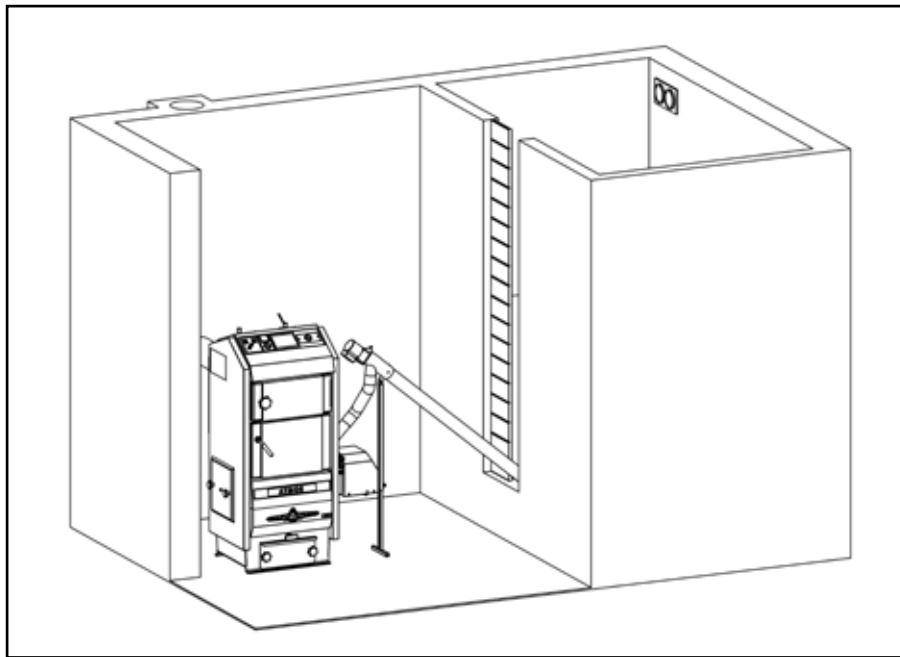


Pro klasické kotle na pelety DxxP a kombinované kotle DCxxSP(X), CxxSP je určena sada kompaktního zásobníku AZPD 240, 300 a 400 (viz. ceník na straně 8)

Legenda:

- 1 - Kotel DC18S
- 2 - Hořák ATMOS A25
- 3, 4 - Sada AZPU 240
 - (3 - Dopravník DRA 25 - 1,7 m)
 - (4 - Zásobník 240 l)

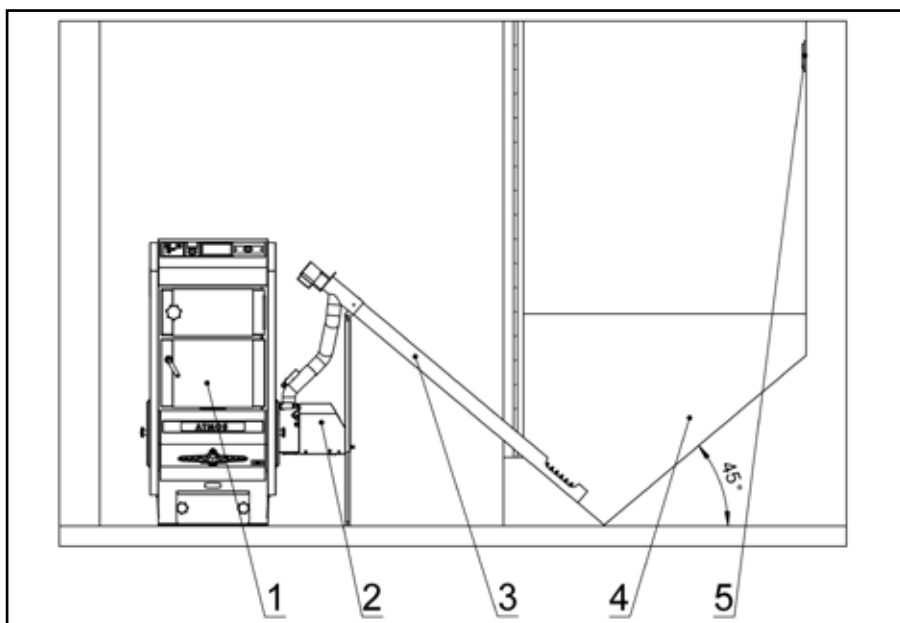
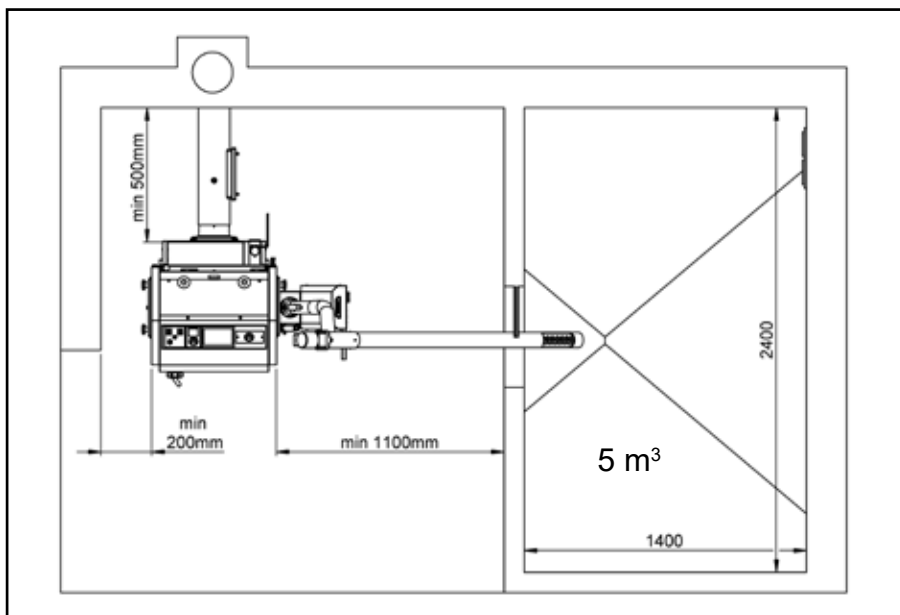
3. Prostor kotelny s vestavěným zásobníkem na pelety 5 m³



Popis:

Kotelna se zabudovaným zásobníkem o objemu 5 m³, do kterého je možné uložit 3250 kg pelet. Pro tento účel je použit 1,5 m (2,5 m) dopravník. Pro snadný přístup do zásobníku je vytvořen segmentový otvor, který můžeme přizpůsobit výšce hladiny pelet v zásobníku. Ve vrchní části zásobníku jsou umístěny dva otvory pro doplňování pelet z cisterny.

POZOR - V případě, že pelety budou do zásobníku v kotelně čerpány přímo z cisterny, je nutné dodržet několik zásad, které zabraňují jejich rozdrčení při pneumatické dopravě. Především je nutné zabránit, aby pelety nedopadaly přímo na tvrdou stěnu zásobníku, ale na plentu, která je zavěšena ve středu zásobníku od stropu. Zabezpečíme tak rovnoměrné plnění zásobníku a zamezíme jejich drčení na drobné pelety a prach.

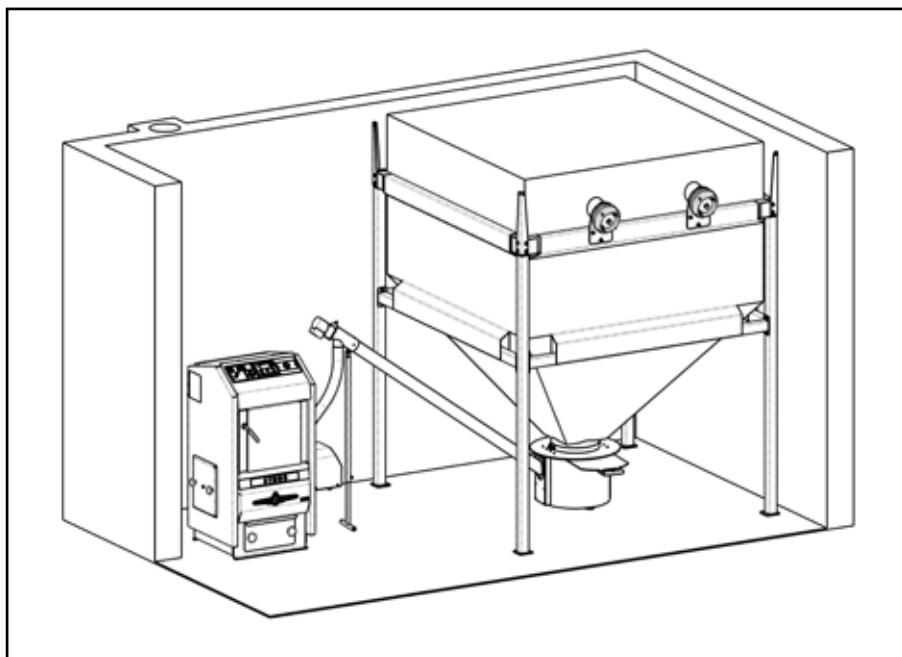


Pro optimální sesypávání pelet musí být úhel vnitřních stěn v zásobníku minimálně 45°. Všechny stěny směřujeme do nejnižšího bodu zásobníku, z kterého si je nabírá šnekový dopravník.

Legenda:

- 1 - Kotel
- 2 - Hořák na pelety
- 3 - Dopravník
- 4 - Zásobník na pelety
- 5 - Otvor pro doplňování pelet z cisterny

4. Prostor kotelny s textilním zásobníkem na pelety 5,5 - 7,9 m³ a dlouhým dopravníkem



Popis:

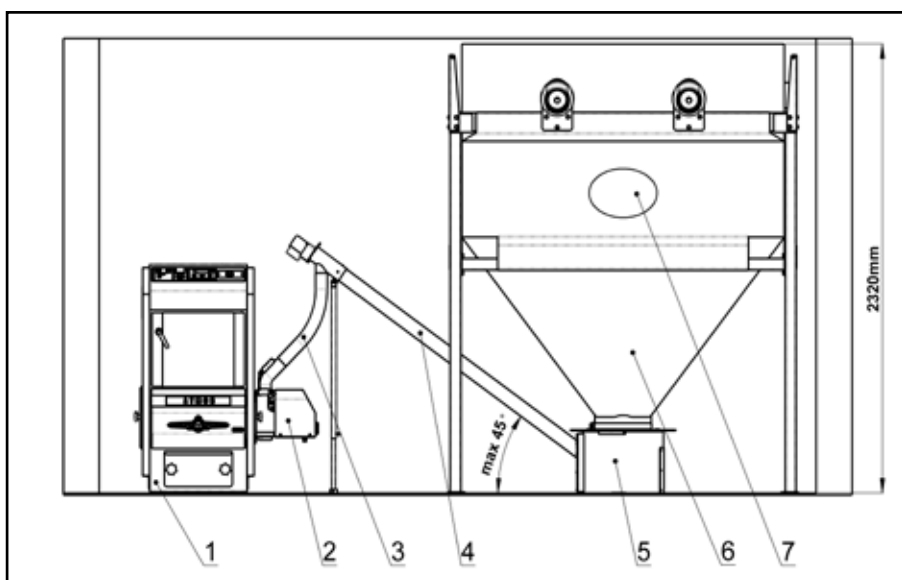
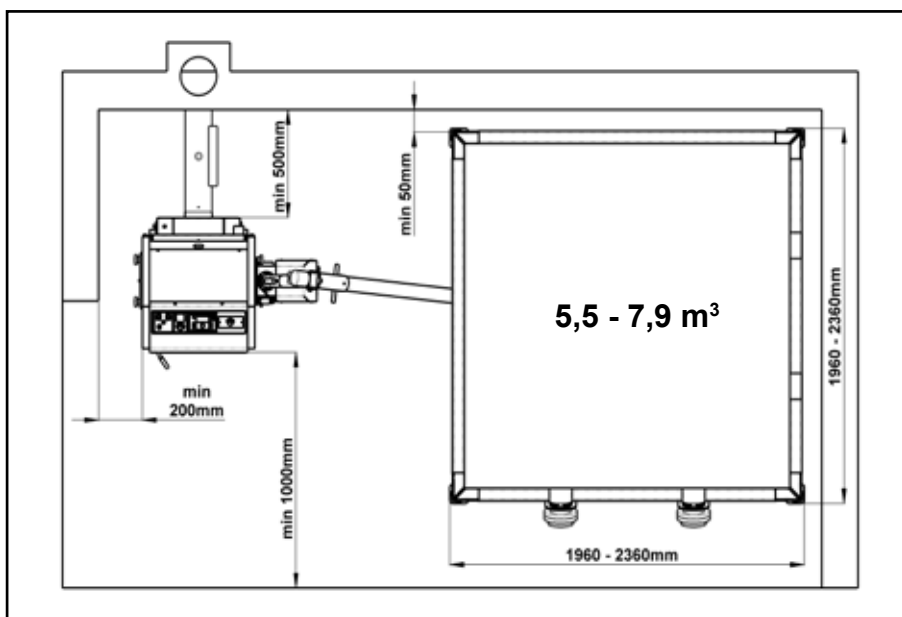
Kotelna s externím textilním zásobníkem paliva postaveném vedle kotle nebo ve vedlejší místnosti s přímým dávkováním paliva do hořáku dlouhým dopravníkem.

Textilní zásobník o objemu 5,5 - 7,9 m³, do kterého je možné uložit 3600 - 5100 kg pelet dle typu, umožňuje díky své velikosti doplňování paliva jednou až třikrát za sezónu. Doplňování paliva provádíme z cisterny nebo v případě nouze z pytlů o váze 15 kg.

Ve vrchní části textilního zásobníku jsou umístěny dvě příruby s otvory pro pohodlné doplňování pelet z cisterny.

Materiál textilního zásobníku zabraňuje pronikání velkého množství vlhkosti do paliva a lze jej snadno smontovat podle požadavků zákazníka.

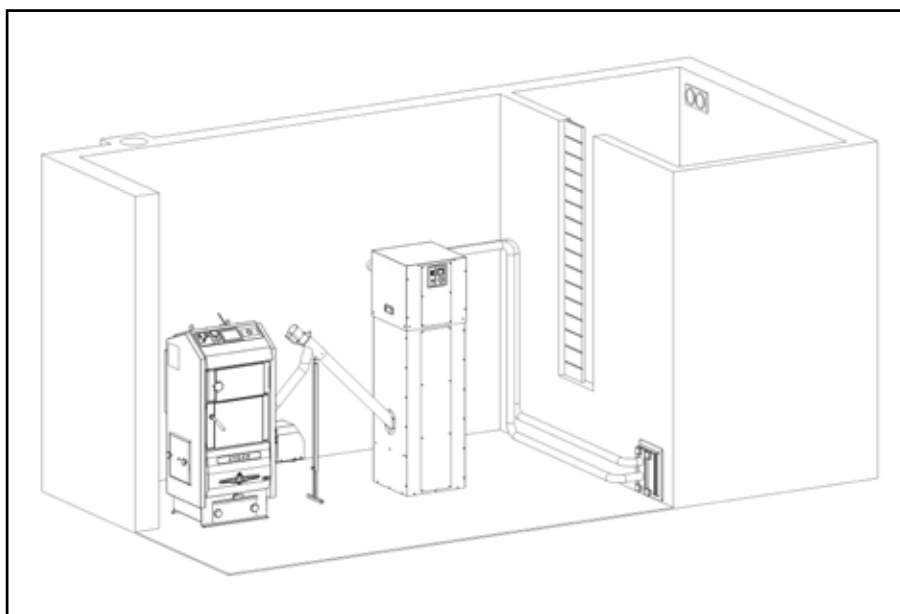
Všechny stěny textilního zásobníku směřují do nejnižšího bodu, univerzální sondy, z které si pelety nabírá šnekový dopravník o délce 2, 2.5, 3, 4 nebo 5 m.



Legenda:

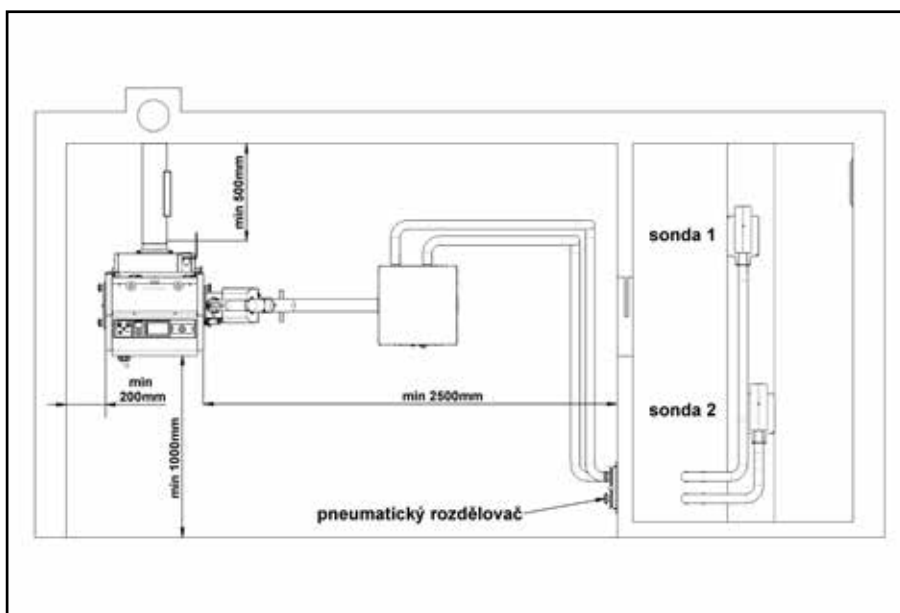
- 1 - Kotel
- 2 - Hořák na pelety
- 3 - Přívodní hadice pelet
- 4 - Dopravník
- 5 - Univerzální nádoba se sběrnou sondou pod textilní zásobník (H0510)
- 6 - Textilní zásobník (5,5 - 7,9 m³)
- 7 - Otvor pro doplňování pelet

5. Prostor kotelny a zásobníku s vícebodovým nasáváním pelet pneumatickou dopravou ATMOS APS 250



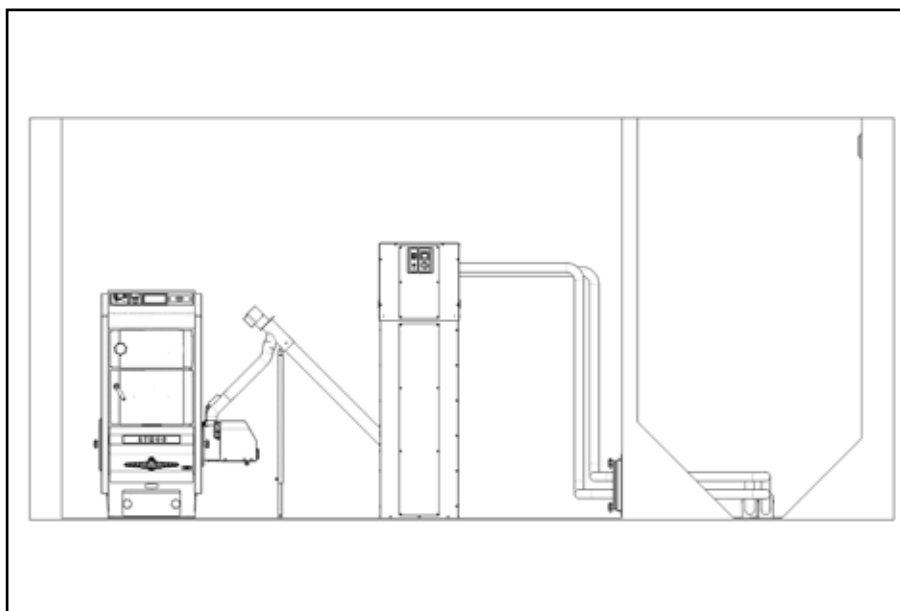
Popis:

Kotelna s pneumatickou dopravou pelet ATMOS APS 250 (vyrovnávací nádrž o objemu 250 l, speciální odlučovací zásobník se zabudovaným sacím ventilátorem a rotační snímač hladiny pelet) v kombinaci s vícebodovým nasáváním pelet z velkého zásobníku pelet (sila). Dvouokruhový rozdělovač umožňující přepínání mezi dvěma pneumatickými sondami umístěnými na dně velkého zásobníku pelet. Pneumatická doprava umožňuje automaticky doplňovat vyrovnávací nádrž o objemu 250 l v kotelně z velkého sila, které je umístěno uvnitř a nebo mimo objekt.



Tento systém je určen pro pohodlné doplňování pelet o průměru 5 až 10 mm ze sila vzdáleného max. 15 m (délka potrubí 2x 15 m) a s převýšením max. 6 m.

Určeno pro výkony kotlů od 5 do 80 kW. Příkon pneumatické dopravy pelet je 1590 W. Zařízení neběží trvale, ale pouze v případě vyprázdnění vyrovnávací nádrže pelet u kotle.

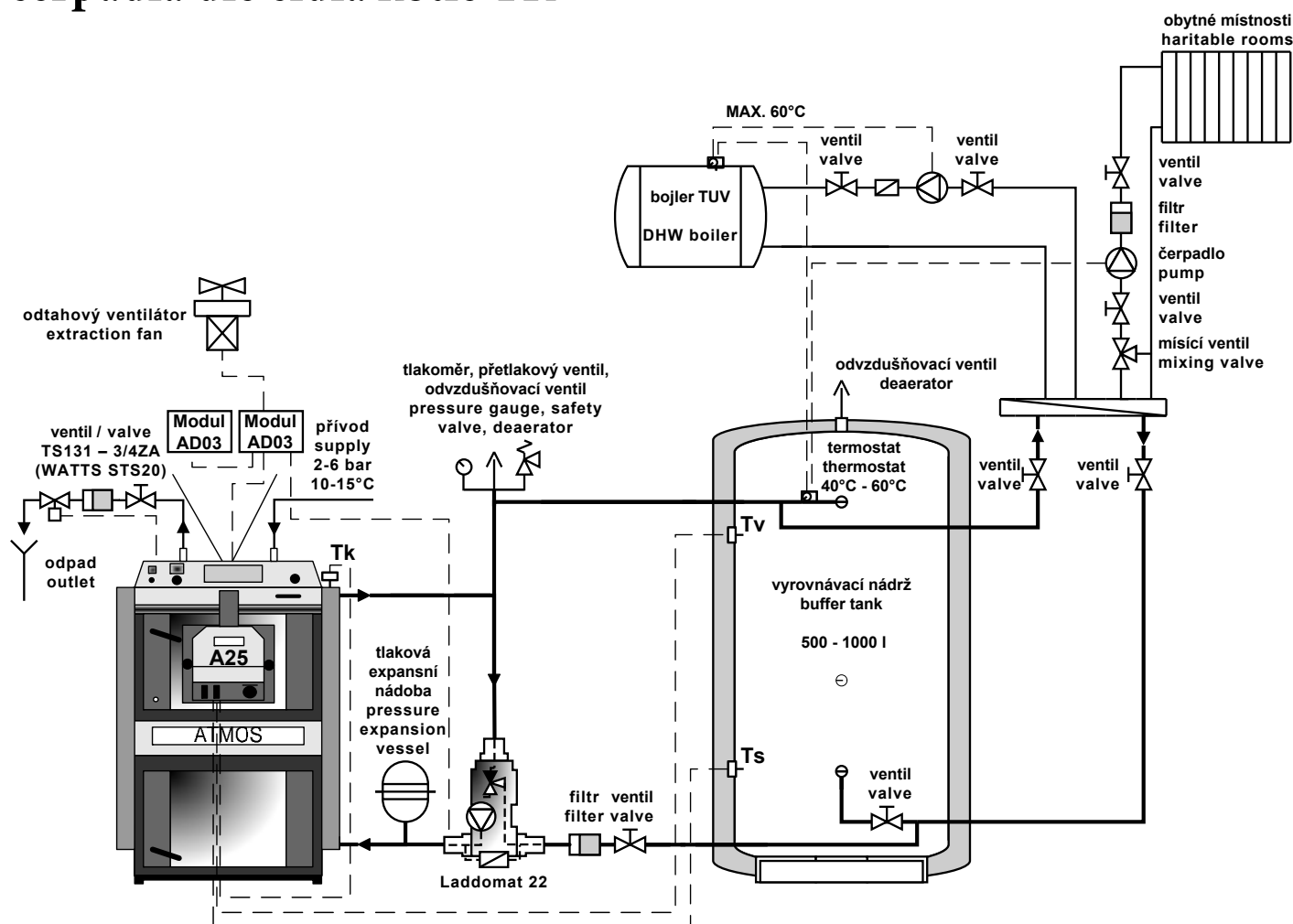


Pneumatická doprava pelet ATMOS APS 250 (H0550)

Rozdělovač pneumatické dopravy - 2 okruhy (H0542)

2 x pneumatická sonda (H0511)

Ukázka zapojení kotlů DCxxS(X), CxxS(T), ACxxS (s úpravou) se zabudovaným hořákem ve vrchních dvířkách s vyrovnávací nádrží pro regulaci hořáku podle čidla TS a TV a řízení kotlového čerpadla dle čidla kotle TK



INFO - Od 1. 3. 2019 jsou kotle s úpravou pro hořák vybaveny z výroby dvěma moduly AD03, přepínacím vypínačem (I/0/II), čidlem teploty kotle TK (KTF 20), dvěma čidly TV a TS (2x KTF20 - 5 m), termostatem na čerpadlo 70 °C a vývodem s konektorem pro čerpadlo v kotlovém okruhu.

Čidlo TK je zasunuté v jímce kotle (z výroby), čidla TV a TS jsou v jímkách na akumulární nádrži, vše je společně zapojeno přímo do konektoru hořáku. Moduly (2x AD03) jsou vloženy pod přístrojovou kapotu kotle a zapojeny na svorkovnici kotle. Oba moduly AD03 ovládají odtahový ventilátor kotle a čerpadlo v kotlovém okruhu.

Ke kotli, hořáku a dopravníku není nutné dokoupit žádné příslušenství.

Pro to, aby vše dobře fungovalo, je kromě základních nastavení výkonu (parametr T4 a T6) a nastavení kvality spalování na ventilátoru (klapka ventilátoru) nutné upravit parametry: S6 = 4, S14 = 13, S15 = 2

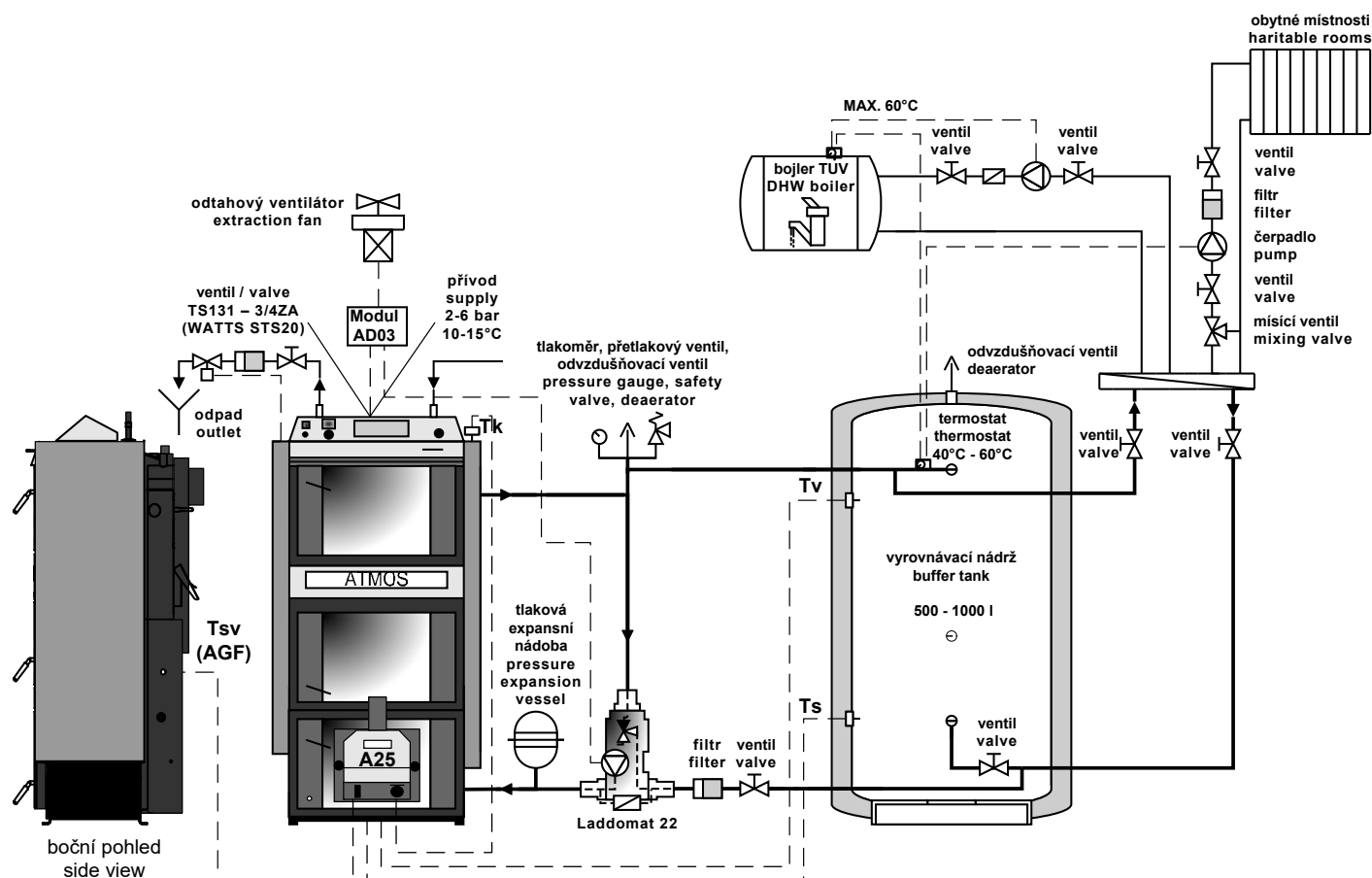
(rezerva R – parametr S6 ovládá ventilátor kotle, rezerva R2 – parametr S14 ovládá kotlové čerpadlo)



POZOR – u kotlů DCxxSP(X)(T), CxxSP a kotlů se zabudovaným hořákem do vrchních dvířek nelze využít funkci řízení solárního ohřevu přímo z hořáku na pelety.

Ukázka zapojení kotle DCxxSP(X)(T) s vyrovnávací nádrží pro regulaci hořáku podle čidla TS a TV, řízení kotle, hořáku a kotlového čerpadla podle čidla TK a TSV

Funkce automatického startu hořáku po dohoření dřeva



INFO - Čidlo TK je zasunuté v jímce kotle, čidlo spalin TSV je zabudované na boku kouřového kanálu kotle, čidla TV a TS jsou v jímkách na akumulární nádrži, vše je společně zapojeno přímo do konektoru hořáku. Modul AD03 je vložen pod přístrojovou kapotu kotle a zapojen na svorkovnici kotle (modul AD03 - svorka LC – čerpadlo, svorka LA – ventilátor), kde ovládá odtahový ventilátor kotle a čerpadlo v kotlovém okruhu. Na přepínacím vypínači je nasazena speciální propojka pro kotle DCxxSP(X)(T).

U kotlů DCxxSP(X) u modelu od roku 2019 je vše již v základní výbavě kotle. Celý komplet je tak prodáván v maximální výbavě, pro plně automatický režim a jednoduchou instalaci „plug and play“.

Pro to, aby vše dobře fungovalo, je kromě základních nastavení výkonu (parametr T4 a T6) a nastavení kvality spalování na ventilátoru (klapka ventilátoru) nutné upravit parametry: S6 = 4, S14 = 13, S15 = 2, S34 = 2

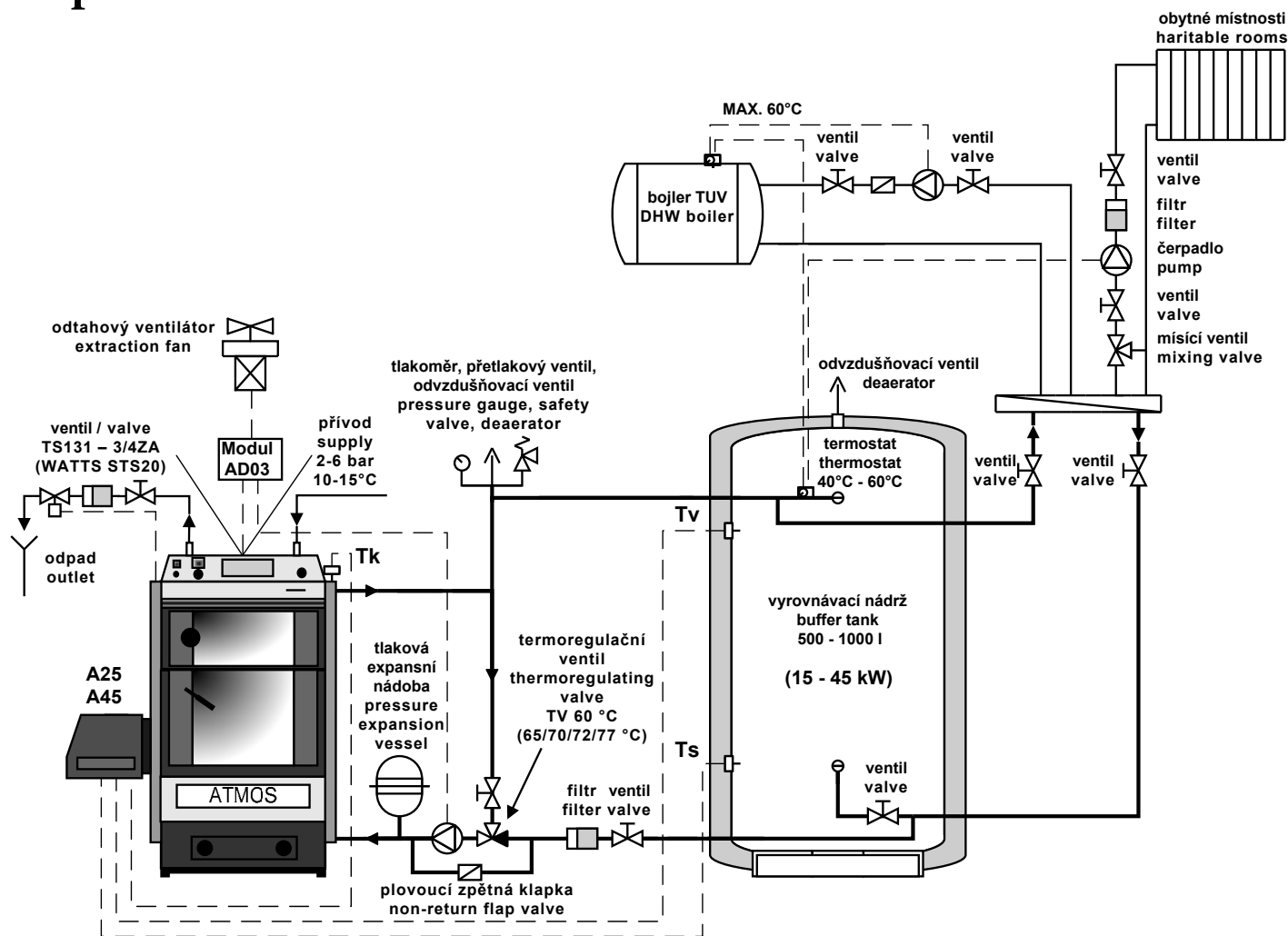
U kotlů DCxxSP(X)(T) doporučujeme pro lepší fungování čerpadla v kotlovém okruhu nastavit S40 = 1.

(rezerva R – parametr S6 ovládá ventilátor kotle, rezerva R2 – parametr S14 ovládá kotlové čerpadlo)



POZOR – u kotlů DCxxSP(X)(T) a kotlů se zabudovaným hořákem do vrchních dvířek nelze využít funkci řízení solárního ohřevu přímo z hořáku na pelety.

Ukázka zapojení kotle D20P, D30P, D40P, D50P s vyrovnávací nádrží pro regulaci hořáku podle čidla TS a TV a řízení kotlového čerpadla dle čidla TK



INFO - Čidlo TK je zasunuté v jímce kotle, čidla TV a TS jsou v jímkách na akumulární nádrži, vše je společně zapojeno přímo do konektoru hořáku. Modul AD03 je vložen pod přístrojovou kapotu kotle a zapojen na svorkovnici kotle (modul AD03 - svorka LC - čerpadlo, svorka LA - ventilátor), kde ovládá odtahový ventilátor kotle a čerpadlo v kotlovém okruhu.

Ke kotli, hořáku a dopravníku není nutné dokoupit žádné příslušenství.

Pro to, aby vše dobře fungovalo, je kromě základních nastavení výkonu (parametr T4 a T6) a nastavení kvality spalování na ventilátoru (klapka ventilátoru) nutné upravit parametry: S6 = 4, S14 = 13, S15 = 2

(rezerva R - parametr S6 ovládá ventilátor kotle, rezerva R2 - parametr S14 ovládá kotlové čerpadlo).

Jaroslav Cankář a syn ATMOS
 Velenského 487, Bělá pod Bezdězem
 294 21, Česká republika
 Tel.: +420 326 701 404
 Tel.: +420 326 701 414
 e-mail: atmos@atmos.cz



www.atmos.cz

Odbyt ČR
 Věra Svobodová
 Tel.: +420 326 706 512
 Lucie Henešová
 Tel.: +420 326 706 530
 e-mail: prodej@atmos.cz